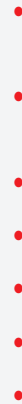


MANISCOPIC

MT 1435
H SLT



 **MANITOU**



..... 3500 kg
 a 500 mm dal tallone delle forche
 Forza di strappo al dente benna
 norme ISO 8313-1986 7600 daN



..... 13,60 m
 : a vuoto / con carico (in sec)
 Sollevamento 10,8/11,3
 Discesa 7,6/7,2
 Uscita simultanea primo e secondo sfilo 16,5/18
 Rientro simultaneo primo e secondo sfilo 14,5/13,8
 Tempi a vuoto (in sec)
 Brandeggio indietro 4,2
 Brandeggio avanti 3,6



15,5/80-24



(mm)
 Lunghezza 1200
 Larghezza x spessore 125 X 45
 Apertura massima esterno forche 1040
 Rotazione piastra portaforche 124°



Tipo 1104C.44 Turbo
 Capacità 4 cilindri - 4400 cm³
 Potenza (ISO/TR 14396)
 a 2200 giri/min: 101 cv/74,5 kw
 Coppia massima: 412 Nm a 1400 giri/min
 Iniezione diretta
 Raffreddamento ad acqua



..... idrostatica
 Inversore di marcia elettro-idraulica
 Marce avanti e indietro 4/2
 Velocità cantiere da 0 a 14 km/h
 Velocità stradale da 0 a 25 km/h
 Pompa idrostatica a portata variabile
 e motore idrostatico a cilindrata variabile.



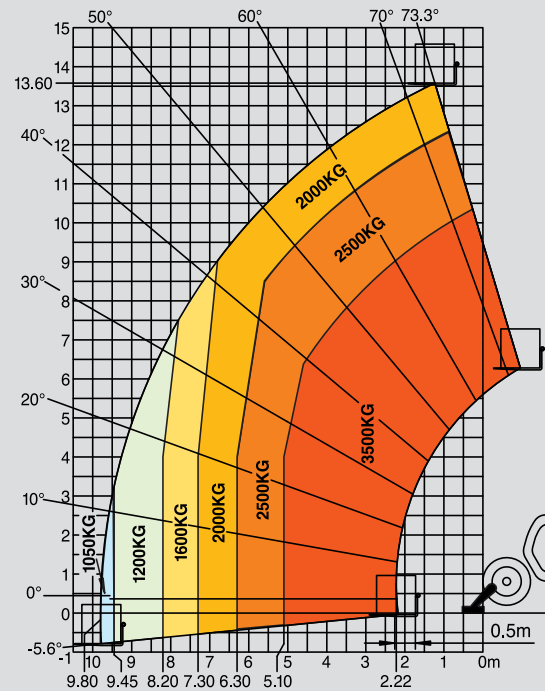
Pompa a ingranaggi 250 bars/168 l/min
 Divisore di portata prioritaria per lo sterzo e la
 frenatura.



Sistema di raffreddamento 21,5 l.
 Olio motore 11 l.
 Olio idraulico 126 l.
 Carburante 135 l.



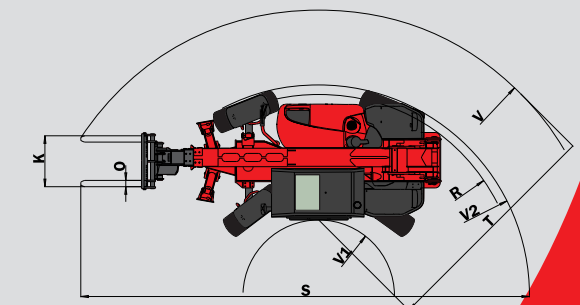
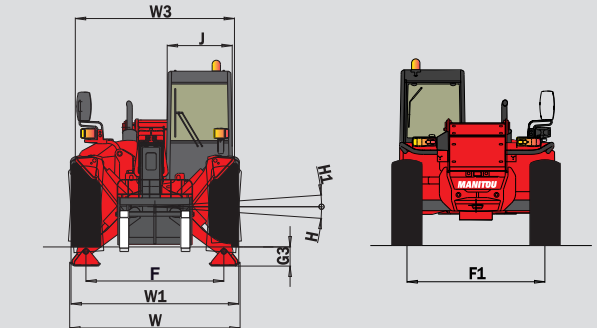
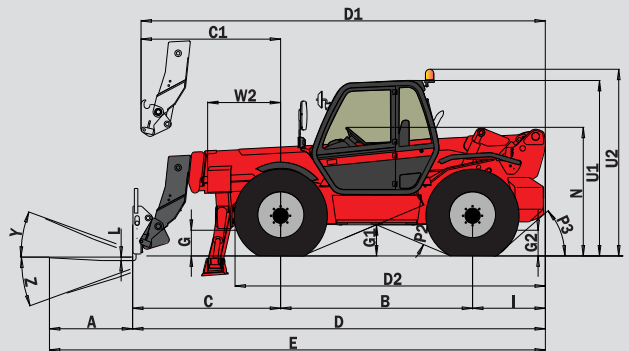
(con forche) 10210 kg
 2,33 m
 (al suolo) 2,32 m
 2,57 m
 (esterno ruote) 4,11 m
 alla piastra portaforche 6,09 m
 0,45 m
 8000 daN



Normativa
 EN 1459
 allegato B

cod. 320.1 2000-03-08 - FG - MO

A	1200
B	2770
C	2269
C1	2348
D	6089
D1	6168
D2	4405
E	7289
F	1916
F1	1916
G	450
G1	445
G2	450
G3	275
H	7°
H1	7°
I	1050
J	950
K	1040
L	45
N	1860-1910
O	125
P2	43.5°
P3	40°
R	3905
S	8965
T	4355
U1	2575
U2	2755
V	5825
V1	1470
V2	4112
W	2330
W1	2320
W2	1125
W3	2035
Y	12°
Z	112°



Le specifiche riportate non impegnano il costruttore e possono essere modificate senza preavviso.
 Gli allestimenti presentati possono essere di serie, in opzione o non disponibili secondo le versioni.

AZIENDA CON SISTEMA DI GESTIONE
 PER LA QUALITÀ CERTIFICATO DA DNY
 UNI EN ISO 9001:2000



MANITOU Costruzioni Industriali srl

Via C. Colombo, 2 - Cavazzona
 41013 CASTELFRANCO EMILIA (MO)
 Tel. 059 / 959811 - Fax 059 / 959865
 www.manitou.com

