

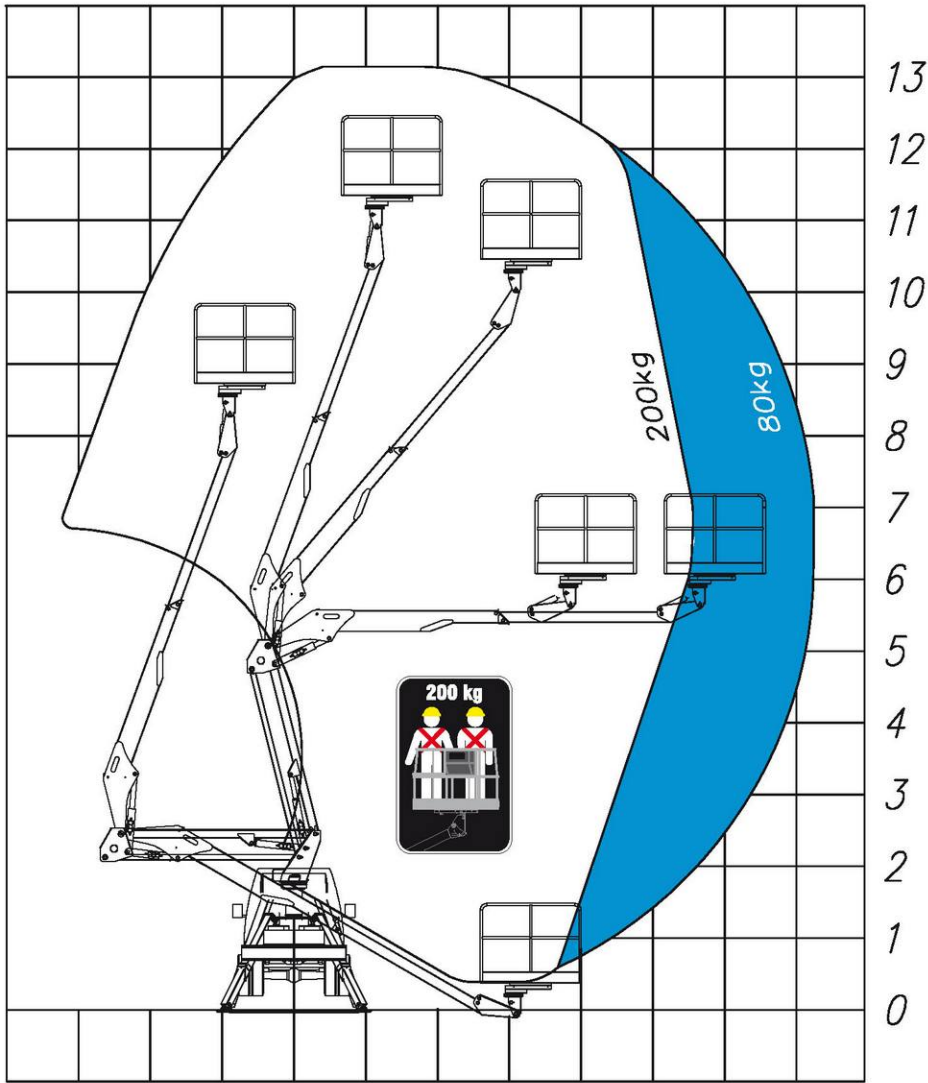
# A314<sub>UP</sub>



# WORLD PREMIERE

 **SOCAGE**

# A314<sup>UP</sup>



4 3 2 1 0 1 2 3 4 5 6 7 8



13,2 m



11,2 m



7,2 m



CONTINUA  
CONTINUOUS  
CONTINUE  
CONTINUA  
ENDLOS



200 kg



1400x700x1100  
mm



ALLUMINIO  
ALUMINIUM  
ALUMINIUM  
ALUMINIO  
ALU



90° + 90°



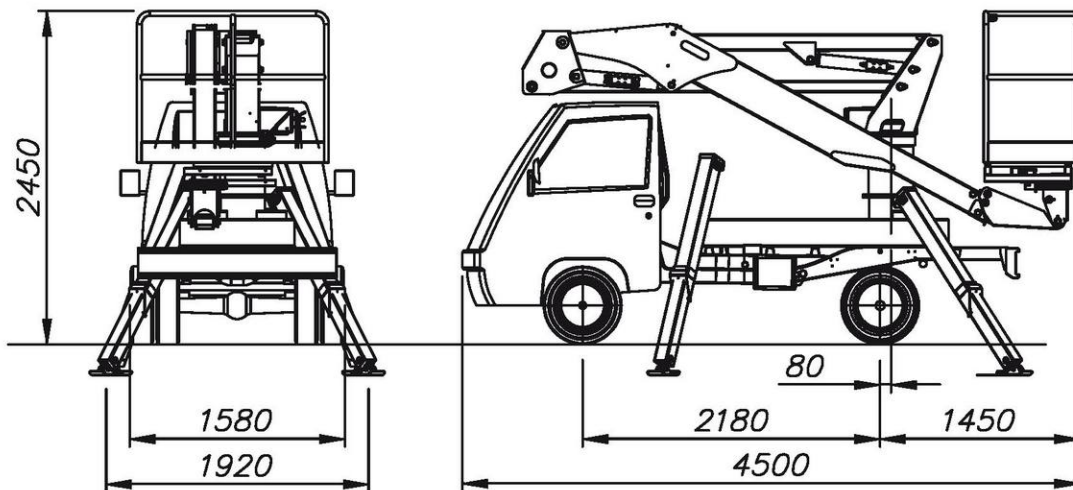
IDRAULICI  
HYDRAULIC  
HYDRAULIQUES  
HIDRÁULICOS  
HYDRAULISCHE



A + A



2,2 T



## SOCAGE S.r.l.

strada statale 12 n. 10  
41030 - Sorbara di Bomporto (MO)

ITALY

tel. +39 059 9121211

fax +39 059 907304

www.socage.it

# SOCAGE