

The new RAGNO generation

RAGNO TSJ 25



25m



13m



250kg



175°



540°



180x70cm



90°+80°



2,6-4,85m



30%



DIESEL
AC/DC



40%



1,4 km/h



3950kg



26kN



1,78kN/m²



3,21kN/m²



980mm



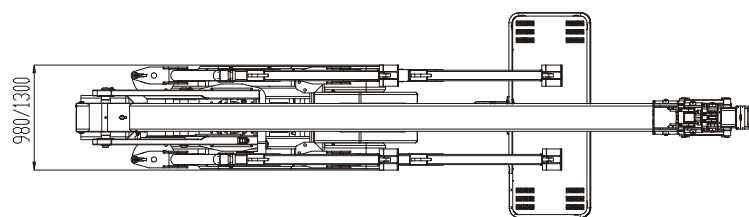
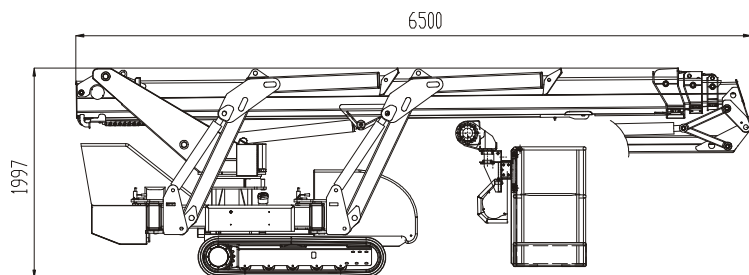
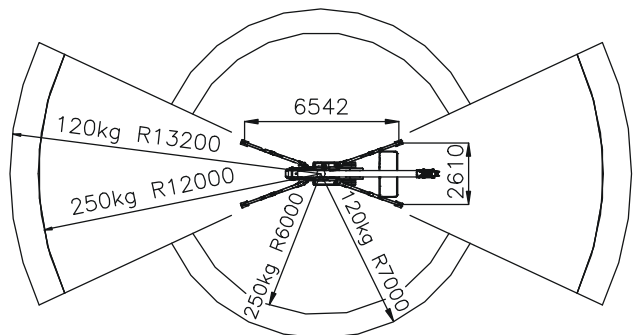
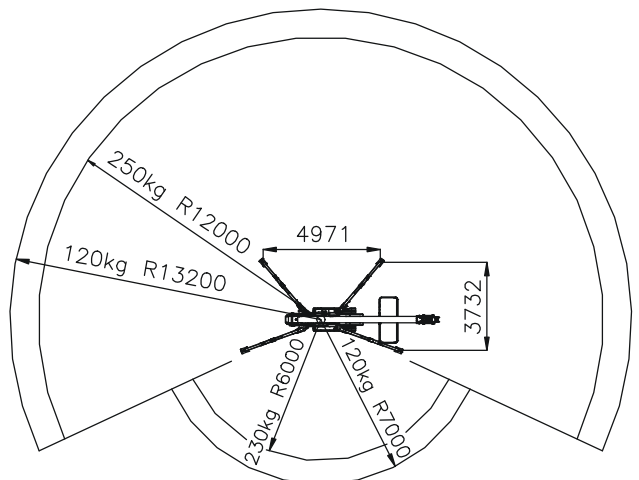
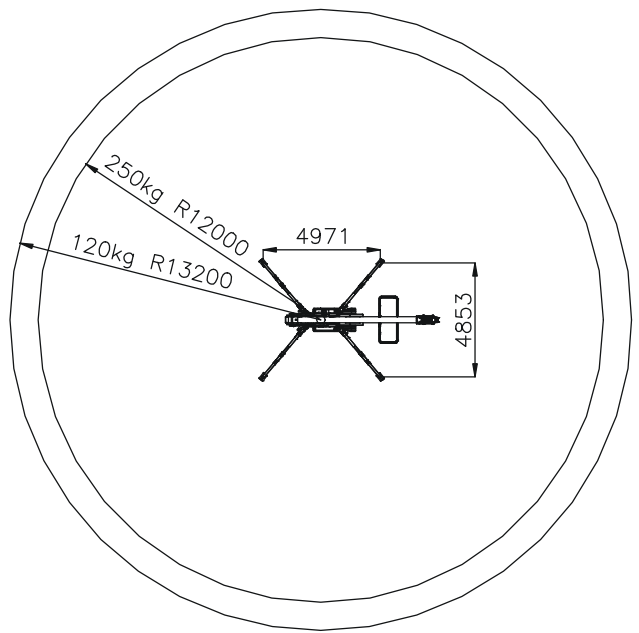
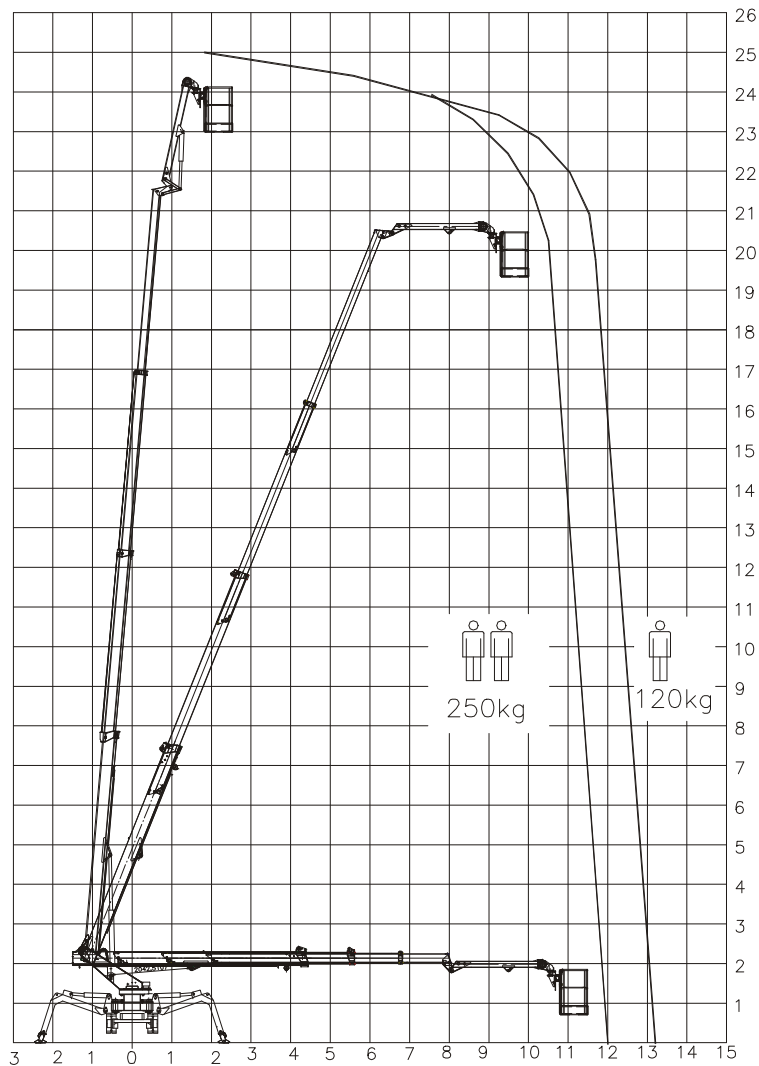
6500mm



1997mm



RAGNO TSJ 25/C



Palazzani
INDUSTRIE

25050 PADERNO F.C. (BS) - ITALY
Tel: ++39 030 6857073 – Fax: ++39 030 657079
www.palazzani.it – platforms@palazzani.it

AZIENDA CON SISTEMA
DI GESTIONE QUALITÀ
CERTIFICATO DA DNV
= ISO 9001 =

NC 363 A 13