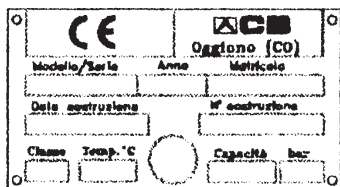
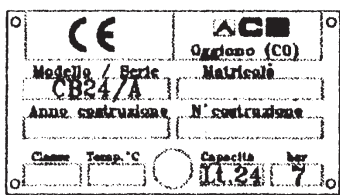


TARGHETTA RICONOSCIMENTO E SUO POSIZIONAMENTO

(fig. 1 - fig. 2)

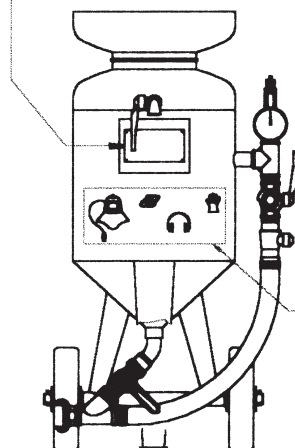


FIG. 1



Per CB 60
 Per CB 115
 Per CB 215
 Per CB 300

FIG. 2

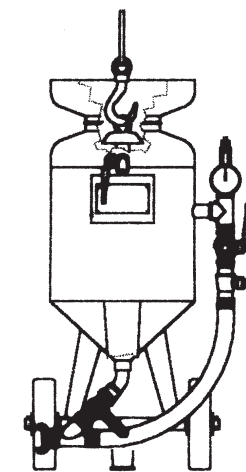


Si raccomanda l'utilizzo delle protezioni indicate sul serbatoio.

TRASPORTO DELLA MACCHINA A VUOTO

(fig. 3 - fig. 3/a - fig. 3/b - fig. 3/c)

FIG. 3



Solo per CB 24

Per CB 24
 Per CB 60
 Per CB 115

FIG. 3/b

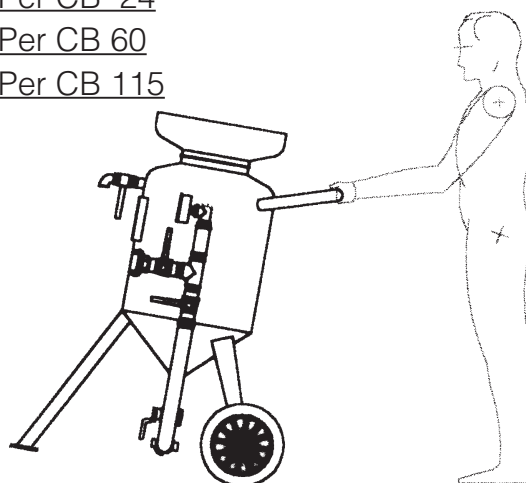
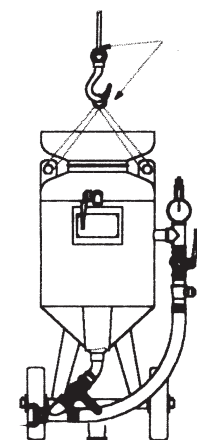


FIG. 3/a

Per CB 215
 Per CB 300

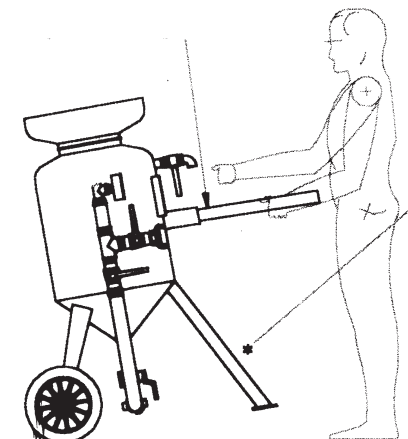


Imbragatura e gancio per sollevamento macchina

Inserire tubo/leva nel collare per spostamento sabbiatrice

FIG. 3/c

Per CB 215
 Per CB 300



AREA DI RISPETTO DELLA MACCHINA

L'impiego della macchina necessita di un'area di rispetto intorno alla stessa al fine di evitare che persone terze o animali vengano investite dal pulviscolo generato nell'operazione di sabbiatura.

Una indicazione predisposta dal responsabile di cantiere o di stabilimento avvertirà di non avvicinarsi a meno di 5 metri dall'operatore e dalla macchina come indicato in figura (4/a - 4/b).

Nel caso si operi in centri storici si consiglia di predisporre un adeguato riparo verso l'esterno per evitare che il pulviscolo si depositi sulla strada, sui binari del tram, sulle macchine in sosta, ecc.

FIG. 4/b

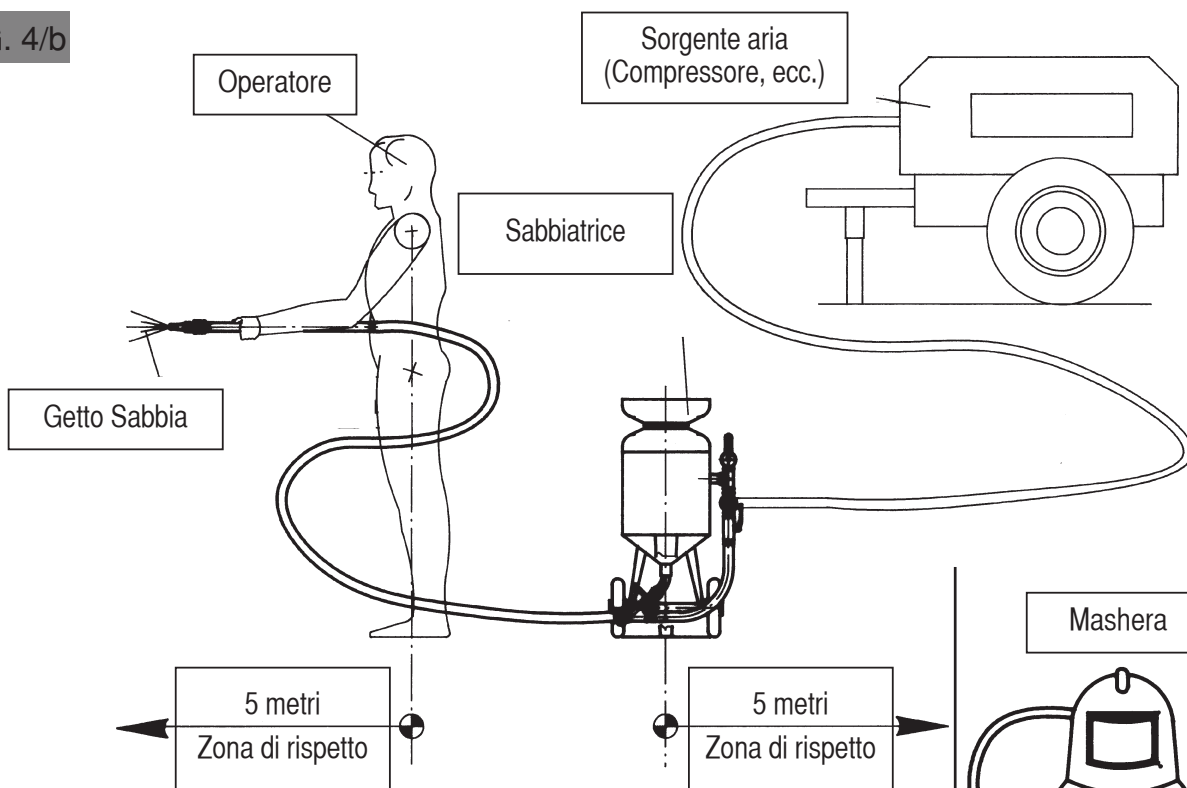


FIG. 4/a

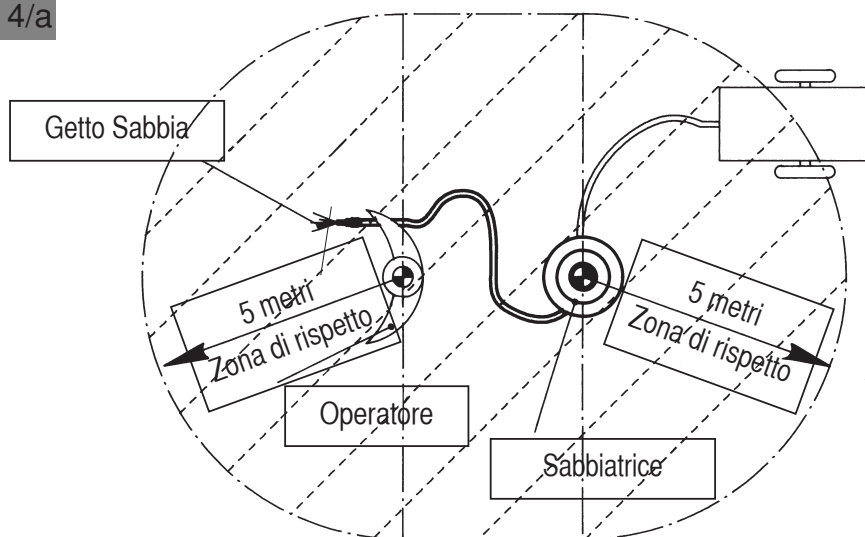
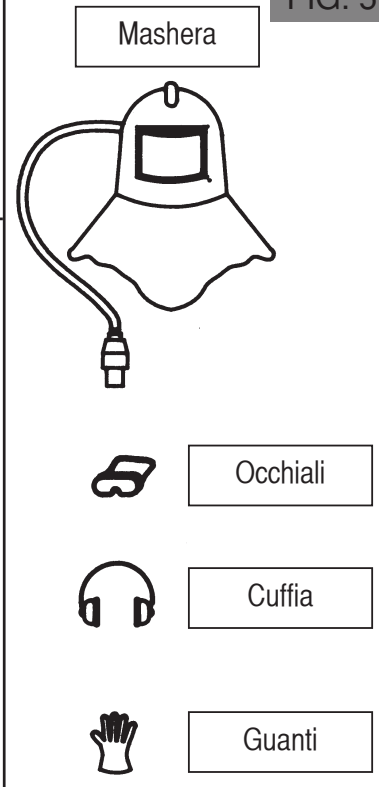


FIG. 5



MESSA IN SERVIZIO DELLA SABBIATRICE E AVVIAMENTO

Prima della messa in servizio della sabbiatrice:

- accertarsi che durante il trasporto la macchina non abbia subito ammaccature in modo tale da pregiudicare la funzionalità; in modo particolare verificare che le valvole D-E-F-G non siano rovinate;
- accertarsi che le sopraccitate valvole D-E-F-G siano chiuse (con maniglia perpendicolare ai rispettivi sensi di passaggio del fluido);
- collegare un tubo flessibile di mandata aria all'attacco rapido A (compressore per edilizia o rete di distribuzione aria con portata minima di 600 l/min.);
- riempire la sabbiatrice di abrasivo asciutto di adeguata granulometria tramite l'imbuto/setaccio di caricamento B;
- collegare la lancia flessibile L per abrasivo all'attacco rapido C con in testa l'ugello che si vuole utilizzare;
- impugnare la lancia portaugello L e aprire la valvola di mandata aria D in modo da far chiudere automaticamente il fungo (31) e quindi pressurizzare il serbatoio della sabbiatrice;
- impugnando la lancia portaugello L aprire completamente la valvola di regolazione abrasivo F finché si ottiene la giusta miscela aria abrasivo; ogni regolazione della valvola F deve essere seguita da un breve intervallo in modo da permettere alla miscela aria/abrasivo di uniformarsi e di stabilizzare la portata complessiva;
- procedere alle operazioni di sabbiatura tenendo presente le normative di igiene e sicurezza del lavoro che impongono l'uso di protezioni e di operare in modo tale che il getto che fuoriesce dall'ugello non arrechi danno alcuno, con l'avvertenza di tenere la parte terminale della lancia (ovvero l'ugello) a distanza adeguata al tipo di lavoro che si vuole svolgere.

ARRESTO DELLA SABBIATRICE

Per arrestare la sabbiatrice (o per fine lavoro o per ripristino abrasivo nel serbatoio) chiudere la valvola di regolazione abrasivo F (in modo da far svuotare la lancia dall'abrasivo contenuto), chiudere la valvola di regolazione aria E, chiudere la valvola di mandata aria D e aprire la valvola di scarico G posta sulla parte superiore; nel caso si voglia far ripartire la sabbiatrice si deve chiudere la valvola H e aprire la valvola D, aprire la valvola E, aprire la valvola F (agire sulle valvole E e F anche per variare il rapporto della miscela aria-abrasivo).

ARRESTO DI EMERGENZA PER AVARIA

Nel caso si voglia eseguire un arresto di emergenza per una probabile avaria si raccomanda di agire chiudendo la valvola di mandata aria D con leva colorata in rosso; la macchina si depressurizzerà automaticamente e rapidamente; verificata e rimossa l'eventuale anomalia riportare tutte le valvole nella posizione di chiuso e far ripartire la macchina con le modalità di avviamento al punto (f).

AVVERTENZE PER LA SICUREZZA

Si raccomanda di verificare che le valvole non abbiano perdite di aria;

- si raccomanda di usare gli strumenti di lavoro previsti dalle norme di igiene e sicurezza del lavoro ivi



compresa la maschera di protezione (come indicato alla figura 5) per il pulviscolo, nonché di indossare adeguato vestiario di protezione (tuta, grembiule) privo di parti svolazzanti;

- si raccomanda di non indirizzare l'ugello della lancia in direzione di persone o animali vicine all'operatore;
- si raccomanda di tenere pulita la zona del fungo da residui di sabbia o altro che impedisca una chiusura dello stesso;
- si raccomanda di collocare la macchina su terreno orizzontale e compatto comunque inclinato in modo tale da non farla ribaltare o capovolgere;
- non usare pressioni superiori a 7 bar, che possono lesionare il serbatoio;
- utilizzare sorgenti di aria compressa (compressori ecc.) provviste di presso-stato;
- impiegare la macchina in luogo di lavoro con buon livello di illuminazione;
- nel caso la macchina si arresti per mancanza di aria dalla rete, si deve riavviarla come indicato ai punti f e g;
- evitare di lavorare senza osservanza della zona di rispetto indicato al punto (d) fig. 4a-4b;
- evitare di impiegare la macchina in ambienti dove ci sono sostanze infiammabili (solventi, vernici, gas infiammabili, ecc.) o in ambienti completamente chiusi;
- evitare di mettere le mani nella fessura della zona fungo/serbatoio nella fase di pressurizzazione della macchina, soprattutto se si è rimosso il setaccio per graniglia che funge da protezione mobile;
- per revisioni e riparazioni rivolgersi alla CB o ai centri autorizzati CB che utilizzeranno ricambi originali CB;
- evitare di sottoporre il tubo portalancia a maltrattamenti (calpestio, ecc.) che lo potrebbero lesionare; evitare di esporlo in continuazione a flusso solare che lo potrebbe lesionare e potrebbe far invecchiare precocemente la gomma e la tela degli strati esterni.

MANUTENZIONE ORDINARIA

Eeguire regolarmente le operazioni di manutenzione macchina che consistono in poche e semplici verifiche:

- verificare che il serbatoio non sia ammaccato o lesionato;
- verificare che le valvole non abbiano trafilamenti o siano incrostate di residui;
- tenere puliti i raccordi rapidi;
- verificare che il manometro funzioni e indichi una pressione identica a quella del compressore (o sorgente) che si utilizza;
- periodicamente pulirla esternamente con un getto d'aria;
- verificare che il tubo portalancia non sia lesionato o eccessivamente logorato.

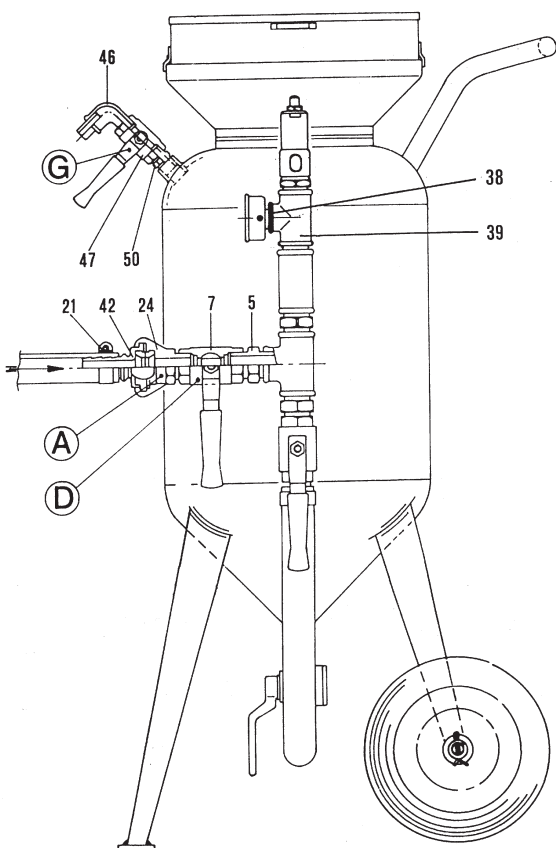
LIVELLI DI RUMORE E PROTEZIONI INDIVIDUALI

Il livello di rumore della macchina non è elevato o fortemente nocivo per la salute dell'operatore esposto nonché per terzi o animali sostanti nella zona di rispetto o ambiente circostante la macchina.

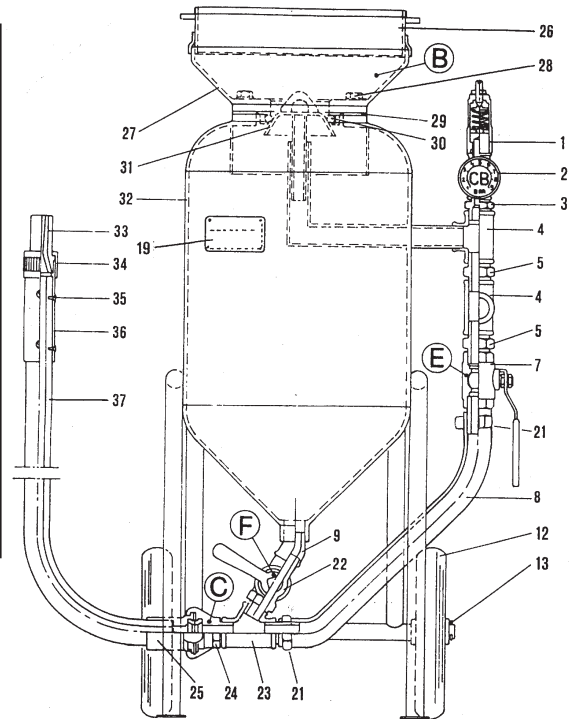
L'impiego delle protezioni individuali previste al punto (fig. 5) cioè cuffia di protezione, occhiali, guanti, maschera aerata con casco, consentono all'addetto di operare senza pericolo per la sua salute.

La costituzione di una zona di rispetto intorno alla macchina fa decadere il livello del rumore a valori più che accettabili per le persone vicine ma esterne alla zona di rispetto, nonché fa decadere rapidamente il pulviscolo all'interno della stessa zona di rispetto (vedere fig. 4a-4b).

CB 24 COMANDO MANUALE

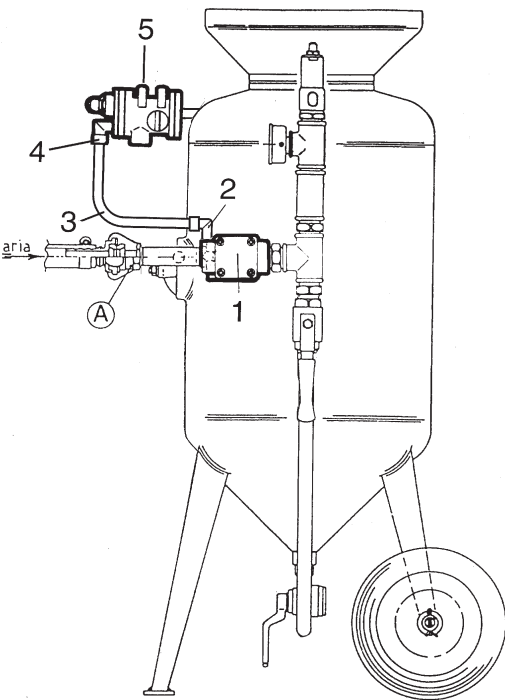


Modello:
CB 24
 Pressione max.
 di esercizio:
8 bar
 Capacità
 abrasiva:
lt. 24
 Dimensioni:
cm. 60x40x80 h
 Peso a vuoto:
30 kg



1	V 0006	Valvola di sicurezza	26	V 0225	Setaccio
2	V 0202	Manometro per controllo pressione contenitore abrasivo	27	V 0023	Coperchio ad imbuto
3	V 0203	Nipplo ridotto 3/4 - 3/8	28	V 0227	Vite fissaggio coperchio
4	V 0007	Raccordo a T	29	V 0004	Guarnizione per coperchio
5	V 0008	Nipplo	30	V 0005	Guarnizione per fungo di chiusura
7	V 0009	Valvola dosatrice aria	31	V 0022	Fungo di chiusura
8	V 0012	Prolunga di congiunzione	32	V 0021	Contenitore abrasivo
9	V 0015	Curva a 45°	33	UG 1	Ugello (vedi tabella ugelli)
12	V 0013	Ruota	34	V 0232	Ghiera fissaggio ugello
13	V 0014	Coppiglia	35	V 0233	Vite fissaggio impugnatura
19	V 0403	Targhetta	36	RA 10	Portaugello
21	V 0011	Nipplo 3/4 A.P.	37	TU 1	Tubo per abrasivo
22	V 0016	Valvola dosatrice abrasivo	38	V 0236	Riduzione 3/8 - 1/4
23	V 0017	Raccordo a T 45° (detto braga)	39	V 0238	Raccordo a T 3/8
24	RA 3	Raccordo ad aggancio rapido	46	V 0024	Gomito 3/8
25	RA 13	Attacco tubo sabbia	47	V 0025	Valvola scarico aria 3/8
			50	V 0026	Nipplo 3/8

CB 24 COMANDO A DISTANZA

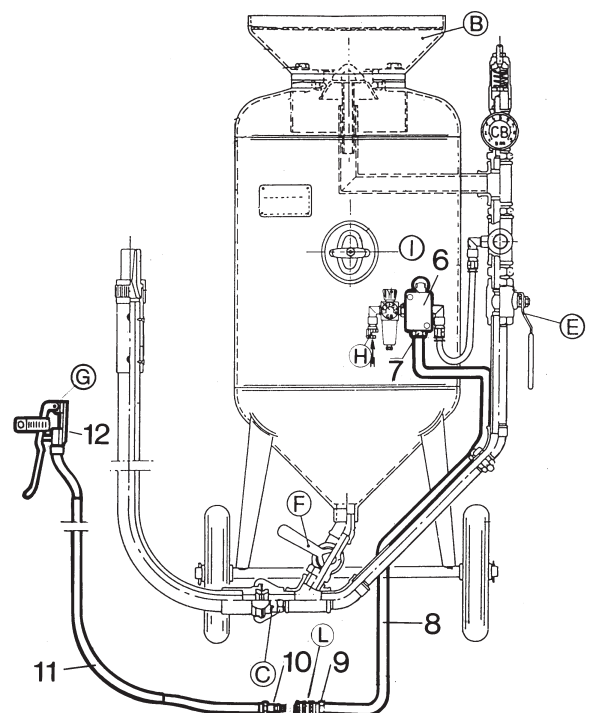


Modello:	CB 24
Pressione max. di esercizio:	8 bar
Capacità abrasiva:	lt. 24
Dimensioni:	cm. 60x40x80 h
Peso a vuoto:	30 kg

Messa in funzione ed uso sabbiatrice con comando a distanza

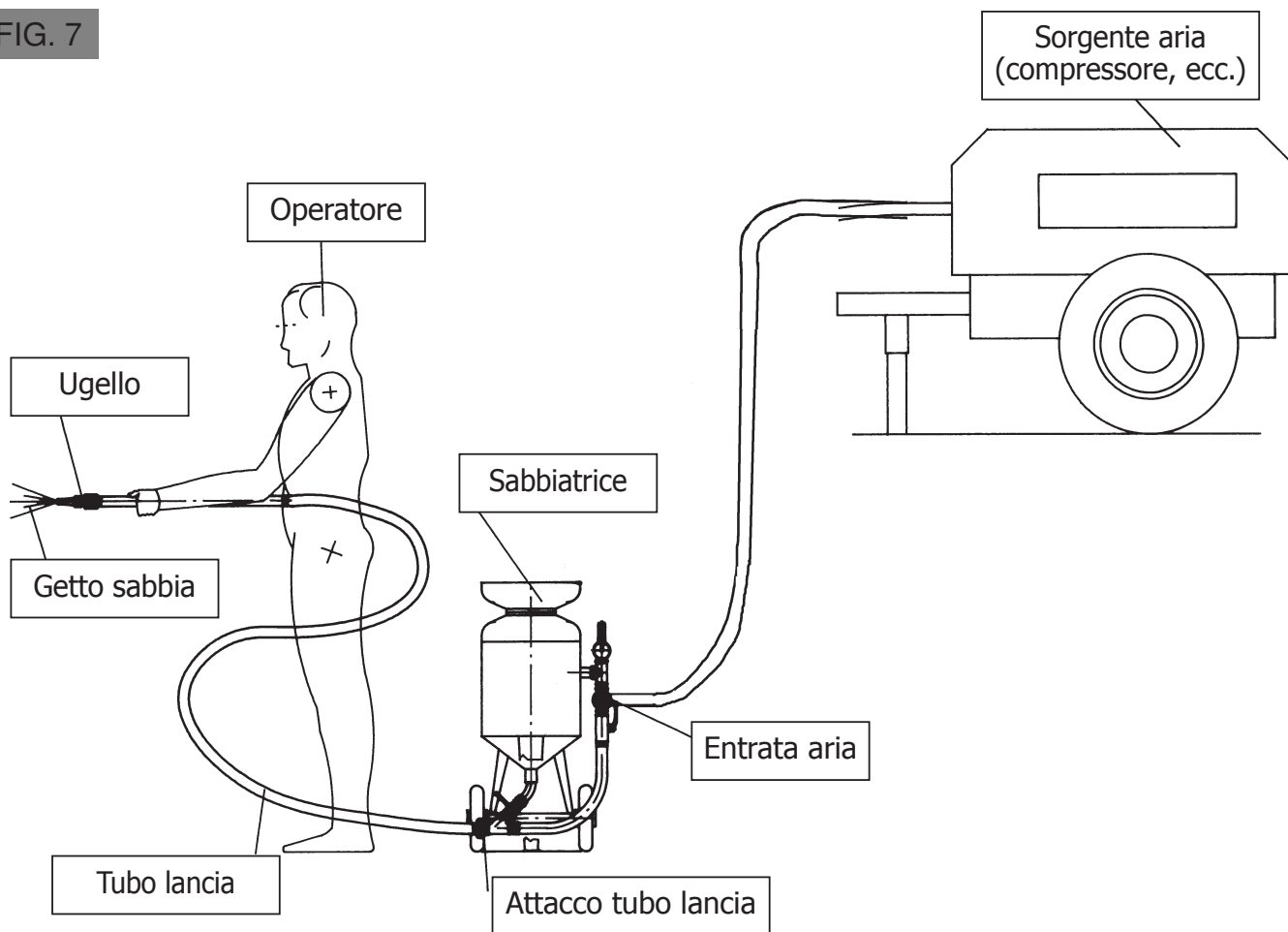
1. Accertarsi che le valvole E - F siano chiuse (maniglia perpendicolare al senso di passaggio del fluido).
2. Collegare una tubazione flessibile di portata aria all'attacco rapido A.
3. Riempire la sabbiatrice di abrasivo tramite l'imbutto di caricamento B, assicurandosi che sia munito di setaccio.
4. Collegare la tubazione flessibile per abrasivo all'attacco rapido C.
5. Impugnare la lancia portaugello e premere la leva del comando a distanza G in modo da far chiudere automaticamente il fungo e quindi pressurizzare la sabbiatrice.
6. Sempre impugnando la lancia portaugello e tenendo premuto la leva G aprire completamente la valvola di regolazione aria E; aprire lentamente la valvola di regolazione abrasivo F fino ad ottenere la giusta miscela aria-abrasivo. Dopo ogni regolazione effettuata con la valvola F attendere un attimo, in modo che la miscela aria-abrasivo abbia il tempo di uniformarsi.
7. Per arrestare la sabbiatrice lasciare libera la leva G. Per arrestare e far ripartire la sabbiatrice agire solo sulla leva del comando a distanza G. Agire sulle valvole E e F solo se si vuole variare la miscelazione aria-abrasivo.

1	CD 12	Valvola entrata aria per comando a distanza
2	CD 16	Raccordo AT - R5
3	CD 15	Tubo nylon Ø 4
4	CD 20	Gomito innesto rapido
5	CD 11	Valvola scarico comando a distanza
6	CD 10	Valvola a relle
7	CD 25	Portagomma 1/8 Ø 5
8	CD 9	Tubo di collegamento
9	RA 16	Attacco rapido
10	RA 16	Innesto rapido
11	TU 6	Tubo Drago
12	CD 13	Gruppo leva comando a distanza



SCHEMA ILLUSTRATIVO POSIZIONAMENTO MACCHINA (fig. 7)

FIG. 7



SCHEMA PNEUMATICO PER SABBIATRICI MOD. CB 24 A COMANDO MANUALE (fig. 8)

FIG. 8

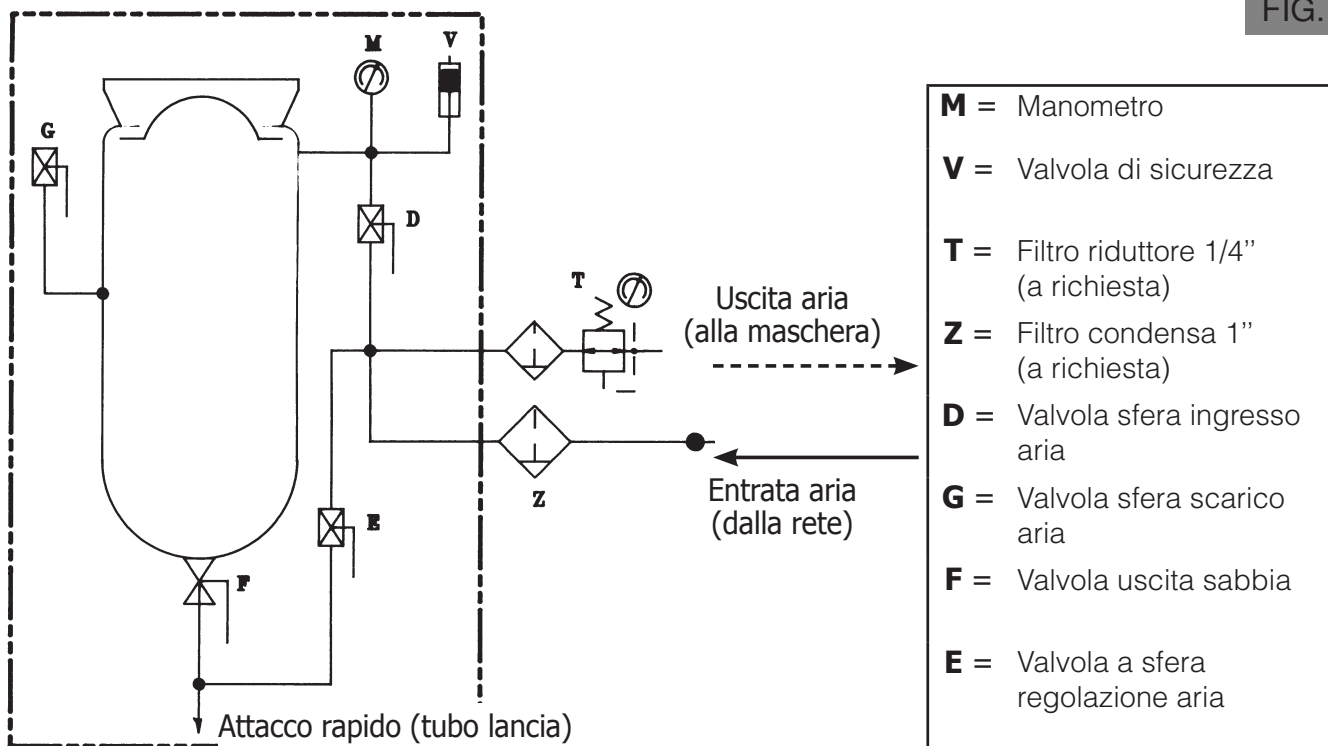


TABELLA GRANULOMETRIA CONSIGLIATA

MACCHINA CB 24	UGELLO DIAMETRO							
	3	4	5	6	7	8	9	10
TIPO SABBIA	SI/Qz	SI/Qz	SI/Qz	SI/Qz				
GRANULOMETRIA	0,4 / 0,6	0,5 / 0,9	0,6 / 1,2	0,6 / 1,2	0,7 / 1,5	0,7 / 1,5	0,7 / 1,5	1,5 / 2,5

NOTE VARIE

- Collegare la sabbiatrice a comando come da schema pneumatico indicato (fig. 8).
- Nel caso si disponga della macchina con comando a distanza, attenersi allo schema di collegamento che viene fornito con la macchina.
- La macchina è provvista di marcature CE e di controllo serbatoio.
- Si raccomanda una buona conservazione e protezione sia per la macchina che per gli accessori forniti in dotazione (lancia, ugello, setaccio).

GARANZIA

Su tutti gli apparecchi CB viene data al cliente una garanzia di 6 mesi a partire dalla data di vendita (fattura o bolla di consegna) con l'esclusione degli accessori di servizio.

Guasti derivanti da sovraccarico o uso improprio sono esclusi dalla garanzia fornita che decade anche nel caso che la macchina venga smontata o manomessa da centri di assistenza non autorizzati dalla CB.

La validità della garanzia delle valvole e manometri è subordinata alla restituzione al costruttore del materiale difettoso.