

Serie ZAXIS-6

HITACHI

Reliable solutions

ZAXIS300



ESCAVATORE IDRAULICO

Codice modello : ZX300LC-6 / ZX300LCN-6

Potenza nominale del motore : 197 kW (ISO14396)

Peso operativo : 29.900 – 32.300 kg

Benna (ISO a colmo) : 1,00 – 1,62 m³

ZX300LC-6. SENZA PARAGONI

Il modello ZX300LC-6 è dotato di una tecnologia esclusiva Hitachi sviluppata appositamente per la gamma di escavatori di medie dimensioni Zaxis-6. Questo modello innovativo è stato creato con il più alto livello di prestazioni, senza però cedere a compromessi in relazione alle sempre più pressanti esigenze in termini di efficienza operativa.

Il risultato è questo escavatore di ultima generazione, che va a rafforzare la reputazione Hitachi per la qualità e la durata dei suoi prodotti. Il modello ZX300LC-6 è l'essenza stessa dell'affidabilità, dotato di caratteristiche incredibilmente versatili che mettono in evidenza la sua idoneità per un'ampia gamma di applicazioni.



6. AFFIDABILITÀ SENZA EGUALI



8. UN'ALTISSIMA DURATA



10. L'ESSENZA DELLA VERSATILITÀ



12. QUALITÀ GARANTITA



14. IL POTERE DELLA TECNOLOGIA

LA PERFEZIONE

In Giappone, nella fabbrica di escavatori più grande del mondo, i tecnici Hitachi hanno utilizzato una tecnologia pionieristica per sviluppare il modello ZX300LC-6. Capace di una produttività eccezionale al minor costo di gestione possibile, è una macchina progettata alla perfezione per soddisfare le esigenze del settore movimento terra in Europa.



Alta qualità

Costruito con elementi e materiali di qualità superiore.



Incredibile versatilità

Le modalità di inclinazione e di utilizzo benna mordente completano il sistema di supporto accessori.



Affidabilità garantita nel tempo

L'affidabilità dei componenti contribuisce a prevenire le perdite d'olio.



Massima durata nel tempo

Maggiore durata nel tempo, grazie al coperchio motore rinforzato.





Prestazioni ottimali

Monitoraggio remoto con applicazione online Global e-Service.



Sicuro

I corrimano e la piattaforma rinforzata migliorano la sicurezza.



Emissioni ridotte

Il sistema SCR riduce la percentuale di NOx presente nei gas di scarico.



Aumento della produttività

Motore a sei cilindri con il 14% in più di produttività nella modalità PWR (15% nella modalità ECO).



Massima efficienza

Il sistema TRIAS II riduce la perdita idraulica totale.



Protezione del motore

Alte prestazioni e circuito carburante ad ampia capacità.



Facile manutenzione

Pratico coperchio motore ad ampia apertura.



“ *Hitachi è sempre il leader del mercato in termini di affidabilità.* ”

Alan Sparkes, co-titolare, Kelston Sparkes

AFFIDABILITÀ SENZA EGUALI

Il modello ZX300LC-6 ha tutti gli alti standard qualitativi degli escavatori Zaxis Hitachi, con la sua capacità di offrire livelli ottimali in termini di operatività e prestazioni. Affidatevi a questa macchina per lavorare in modo costante ed efficiente nelle applicazioni più disparate: l'investimento fatto vi ripagherà a pieno.

Facile accesso

Grazie all'accesso facilitato al vano motore e ad altri componenti, offerto dal pratico cofano motore ad ampia apertura, la manutenzione ordinaria può essere eseguita rapidamente.

Zero perdite d'olio

Il design delle tubazioni idrauliche prevede un tubo flessibile di gomma dotato di una flangia. Questo contribuisce a ridurre il rischio di perdite d'olio e aumenta l'affidabilità complessiva del sistema.

Meno logorio e usura

Le protezioni cingoli sono state allargate e il rullo inferiore è stato riconfigurato in modo che il fango si stacchi facilmente per evitare ostruzioni e i conseguenti danni alla colonna rotante e tubazioni.

Raffreddamento efficace

Per prevenire il surriscaldamento dei componenti del motore, il vaso di espansione è stato montato sopra al sistema di raffreddamento, in modo tale che l'aria possa essere rimossa completamente.

Coperchio motore rinforzato

Il coperchio motore di traslazione dello ZX300LC-6 ha uno spessore di 8 mm, cioè quasi il doppio di quello del modello precedente (4,5 mm). I bulloni sono posizionati per ridurre al minimo i danni.



Il vaso di espansione impedisce ai componenti del motore di surriscaldarsi.



Accesso rapido al vano motore.



Il maggiore spessore del coperchio motore di traslazione offre una protezione più efficace contro i danni.



Un maggior numero di protezioni cingoli aumenta la resistenza della cingolatura.



Prestazioni migliorate grazie all'ottimizzazione del circuito carburante.

i A Hokkaido, la seconda isola giapponese più grande e più a nord del paese, gli escavatori Hitachi vengono collaudati in modo intensivo in condizioni uguali a quelle dei cantieri, a temperature comprese tra -25°C e 35°C.



UNA DURATA INDUSCUSSA

Come tutti gli escavatori di medie dimensioni Zaxis-6, il modello ZX300LC-6 è stato progettato e sviluppato per l'impiego nei cantieri caratterizzati dalle condizioni di lavoro più dure. Beneficiando di un'esperienza quarantennale nella fabbricazione di escavatori meccanici e idraulici, questo modello si dimostra all'altezza della reputazione di Hitachi in termini di affidabilità e durata fra le migliori del mercato.



I materiali più robusti aumentano l'affidabilità del motore.



Rinforzo dei cingoli

Il numero di protezioni cingoli montate sul modello ZX300LC-6 è stato portato da uno a tre. Esse contribuiscono a proteggere la cingolatura da possibili danni e aumentano la durata della macchina.

Circuito del carburante migliorato

Il prefiltro, che offre una protezione contro l'umidità, è dotato di un separatore d'acqua ad alte prestazioni e di una valvola resistenza carburante a freddo. Una pompa elettrica ad ampia capacità eroga inoltre una quantità di carburante appropriata al motore, per offrire prestazioni ancora migliori.

Protezione del motore perfezionata

I materiali della camera di combustione, più robusti, e la forma rivisitata del pistone con-

tribuiscono ad accrescere l'affidabilità del motore. Il nuovo pistone, inoltre, è stato progettato per ottenere delle emissioni più pulite.

Materiale di lunga durata

Grazie agli O-ring installati sul distributore e sul motore di rotazione, realizzati con fluoro estremamente resistente, è possibile prevenire le perdite d'olio. Questo materiale è in grado di sopportare le temperature dell'olio più elevate.

Braccio di sollevamento più robusto

Le connessioni all'estremità e alla base del braccio di sollevamento sono state rinforzate con boccole HN, e le piastre antiusura in resina sul braccio di sollevamento sono state anch'esse rinforzate. Questi elementi hanno aumentato la durata nel tempo del braccio.



“ *Può essere dotato di varie accessori, che lo rendono estremamente versatile* ”

Stefan Eriksson, titolare, Steffes Schakt

L'ESSENZA DELLA VERSATILITÀ

La gamma di escavatori di medie dimensioni Zaxis-6 è stata progettata dai tecnici Hitachi in risposta alle diverse esigenze espresse dai clienti del settore movimento terra europeo. Il modello ZX300LC-6 è adatto ad un'ampia gamma di applicazioni, potendo offrire alte prestazioni, un utilizzo agevole e intuitivo, oltre a livelli elevati di produttività.

Intuitivo

La protezione frontale opzionale può essere aperta - con una semplice pressione e l'aiuto di una molla a gas - di un angolo ridotto oppure fino ad un angolo massimo di 90 gradi, offrendo così una caratteristica versatile utile per la pulizia giornaliera.

Maggiore flessibilità

Sul modello ZX300LC-6, le modalità di inclinazione e di aggancio benna mordente sono incluse nel sistema di selezione accessori. Queste e altre nove modalità possono essere registrate sul monitor per una facile installazione dei diversi accessori, garantendo maggiore versatilità.

Visibilità migliorata

È stata migliorata la visuale dalla cabina, riducendo e rimpicciolendo le sbarre della

protezione frontale opzionale, contribuendo così a minimizzare i punti morti.

Elevata produttività

Rispetto al modello ZX290LC-5, il modello ZX300LC-6 offre il 14% di produttività in più nella modalità PWR e il 15% in più nella modalità ECO. Il motore a sei cilindri conforme alla Fase IV da 186 kW mette a disposizione dello ZX300LC-6 la potenza più elevata della sua classe.

Installazione facilitata

Due sezioni aggiuntive nel distributore aumentano la versatilità facilitando l'installazione di accessori che richiedono flussi di olio multipli e più importanti, nonché sui modelli con braccio triplice.



La versatilità del modello ZX300LC-6 risulta ancora maggiore grazie alla doppia modalità di inclinazione benna.



Meno punti morti, quindi una migliore visuale dalla cabina.



Il motore sviluppa la più alta potenza della sua classe.



L'ottima resistenza agli agenti atmosferici previene eventuali danni.



L'urea è introdotta nei gas di scarico per ridurre le emissioni.

i Per contribuire al mantenimento degli standard di qualità, in occasione delle riunioni mensili sul miglioramento del prodotto che si tengono presso gli stabilimenti di Tsuchiura in Giappone vengono riportati i commenti dei clienti e del personale Hitachi.



QUALITÀ GARANTITA

L'impegno di Hitachi è incentrato sulla qualità, una delle priorità che stanno alla base della sua produzione in tutto il mondo. Come tutti gli escavatori di medie dimensioni Zaxis-6, il modello ZX300LC-6 viene consegnato al cliente dopo aver superato severi controlli relativi ai più alti standard di prestazione, affidabilità e sicurezza.



I comandi ergonomici contribuiscono a creare uno spazio di lavoro ottimale.

Emissioni ridotte

Il modello ZX300LC-6 è dotato di un turbocompressore a geometria variabile e di un sistema di raffreddamento e ricircolo dei gas di scarico (EGR) ad elevata capacità. Questi due elementi contribuiscono a ridurre i livelli di ossido di azoto e altre sostanze inquinanti, diminuendo quindi l'impatto sull'ambiente.

Tecnologia di punta

Un sistema di riduzione selettiva catalitica (SCR) introduce urea nel gas di scarico per ridurre le emissioni di ossido di azoto. Questa tecnologia di punta, sviluppata da Hitachi, è conforme alle norme Fase IV dell'UE e contribuisce a mantenere più pulito l'ambiente.

Materiali resistenti agli agenti atmosferici

La console della cabina è stata realizzata usando resina AES altamente resistente

nel tempo. Questo materiale resistente agli agenti atmosferici previene i danni potenziali causati dai raggi ultravioletti del sole.

Eccellente raffreddamento e prestazioni a rumorosità ridotta.

La struttura superiore del modello ZX300LC-6 si avvale di un sigillante (attorno al gruppo di raffreddamento) e di materiali acustici di alta qualità per eliminare il deterioramento causato dal calore. Questi materiali assicurano un raffreddamento di lunga durata e una rumorosità ridotta della macchina.

Comfort di livello superiore

Il sedile completamente regolabile, la cabina spaziosa, i comandi ergonomici e l'impianto stereo avanzato contribuiscono a creare un ambiente di lavoro confortevole per gli operatori dello ZX300LC-6.



“ *Il sistema TRIAS II riduce il consumo di carburante, mantenendo alta la produttività.* ”

Tsuyoshi Nakamura,
Direttore Generale del Reparto Tecnico,
Hitachi Construction Machinery (Europe) NV

IL POTERE DELLA TECNOLOGIA

Hitachi utilizza una tecnologia avanzata per fabbricare macchine per il movimento terra di alta qualità. Sfruttando i più recenti sviluppi tecnologici, essa è in grado di offrire una gamma completa di soluzioni per fare fronte ai problemi dei clienti e soddisfare le esigenze in costante mutazione dei cantieri. Il modello ZX300LC-6 rappresenta il risultato più recente di questo approccio tecnologico avanzato.

Riduzione dei costi di carburante

La tecnologia TRIAS II diminuisce la perdita idraulica. La quantità di olio idraulico rimandata nel serbatoio risulta ridotta grazie al controllo concomitante della pompa e della valvola.

Minor impatto ambientale

La funzione di arresto automatico contribuisce a prevenire gli sprechi di carburante, oltre a ridurre i livelli di rumorosità, le emissioni di scarico e i livelli di CO₂ dell'escavatore di medie dimensioni ZX300LC-6, diminuendo l'impatto ambientale.

Informazioni consultabili con un colpo d'occhio

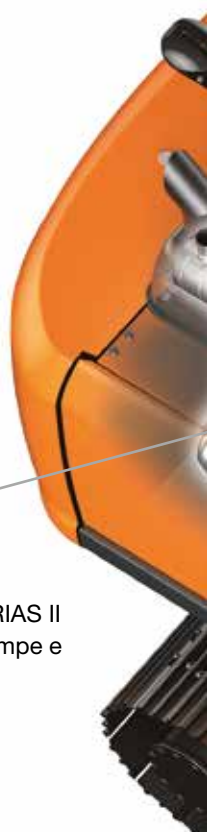
Grazie al monitor LCD multifunzione da sette pollici, gli operatori possono verificare rapidamente e facilmente lo stato e le impostazioni della macchina. Il monitor supporta fino a 32 lingue.

Monitoraggio remoto

I proprietari del modello ZX300LC-6 possono servirsi del Global e-Service per massimizzare l'efficienza, minimizzare i tempi di fermo e migliorare le prestazioni complessive. Essi possono monitorare la propria macchina movimento terra Hitachi da remoto attraverso Owner's Site (accesso 24/7) e ConSite (report mensile automatico).

Rumorosità ridotta

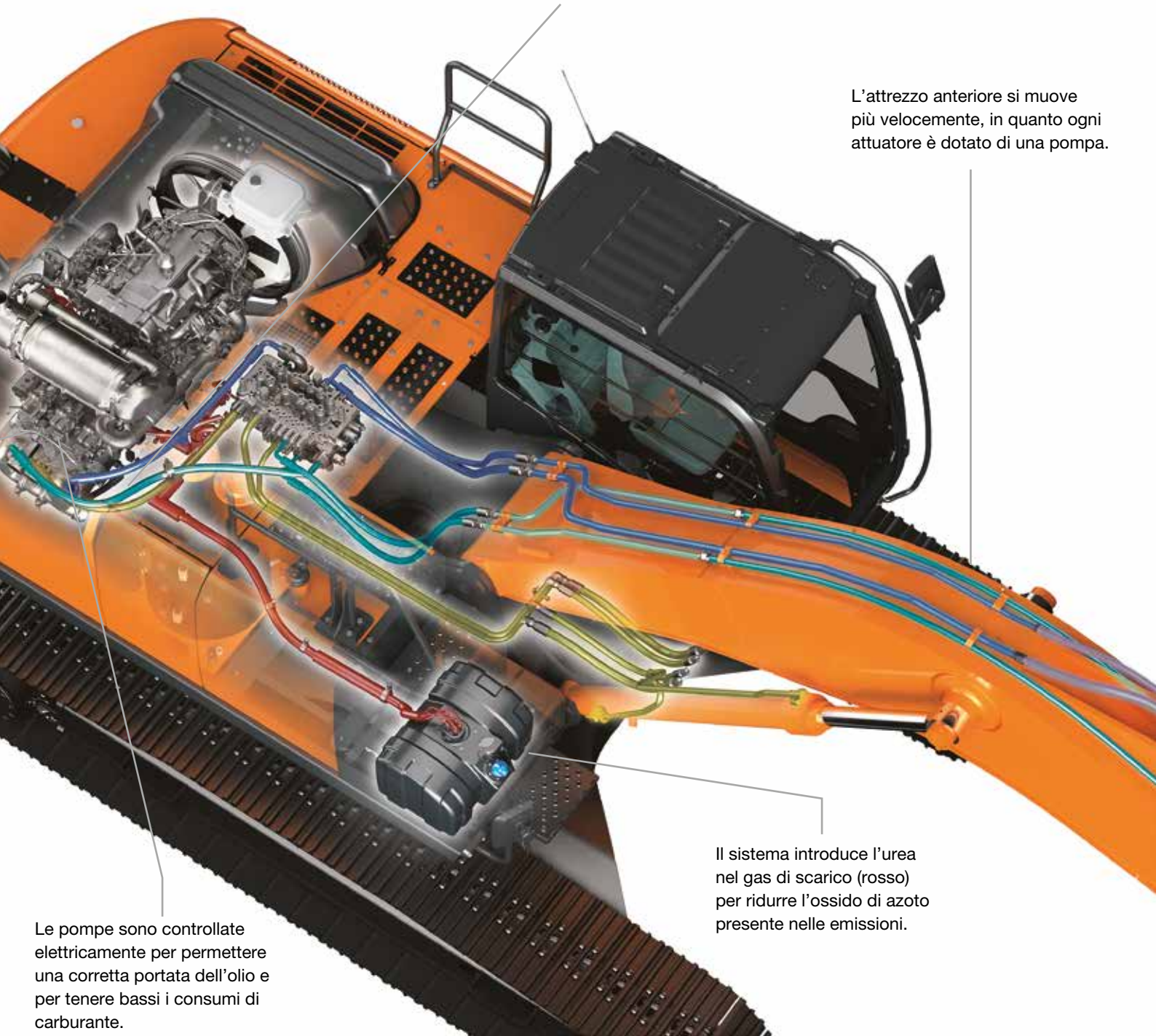
Conformemente alle norme Fase IV, i livelli di rumorosità e le emissioni sono ridotti dal dispositivo di post-trattamento, che è composto da un catalizzatore di ossidazione diesel (DOC), un tubo di miscelazione dell'urea, un sistema SCR e un silenziatore.



Il circuito idraulico TRIAS II è costituito da tre pompe e dalle relative valvole.

L'olio raggiunge separatamente il cilindro della benna (tubo azzurro), il cilindro del braccio di penetrazione (tubo blu) e il cilindro del braccio di sollevamento (tubo giallo).

L'attrezzo anteriore si muove più velocemente, in quanto ogni attuatore è dotato di una pompa.



Le pompe sono controllate elettricamente per permettere una corretta portata dell'olio e per tenere bassi i consumi di carburante.

Il sistema introduce l'urea nel gas di scarico (rosso) per ridurre l'ossido di azoto presente nelle emissioni.



Il sistema TRIAS II riduce la perdita idraulica e aumenta l'efficienza.



Il monitor LCD mostra lo stato e le impostazioni della macchina.



Il sistema SCR riduce le emissioni e i livelli di rumorosità.



“ Non vi sono costi nascosti. Il valore dell'usato resta sempre alto con un ottimo valore di rivendita. ”

Peter David, Capo del Settore Macchine e Pianificazione, Heros Sluiskil BV

RIDUZIONE DEL COSTO TOTALE DI GESTIONE



Hitachi ha creato il programma post-vendita Support Chain per garantire una massima efficienza, ridurre al minimo i tempi di fermo e i costi operativi e assicurare alti valori di rivendita.

Global e-Service

Hitachi ha sviluppato due sistemi di monitoraggio remoto integrati nella sua applicazione online Global e-Service. Owner's Site e ConSite fanno parte integrante dell'escavatore, che invia quotidianamente i dati operativi al sito www.globaleservice.com tramite GPRS o satellite. Questo permette un accesso immediato a Owner's Site e alle informazioni fondamentali richieste per l'assistenza in cantiere.

Il confronto tra ore di lavoro e ore di fermo contribuisce a migliorare l'efficienza. La gestione efficace dei programmi di manutenzione aiuta a massimizzare l'operatività del

mezzo. I costi operativi possono essere gestiti analizzando il consumo di carburante. La posizione e i movimenti di ogni macchina sono visualizzati chiaramente per una pianificazione essenziale.

Un servizio di report automatico – ConSite – invia una e-mail mensile che riassume le informazioni provenienti da Global e-Service per ogni macchina. Tra queste informazioni si trovano: le ore quotidiane di lavoro e il consumo di carburante; le statistiche sul rapporto di modalità operativa comprensive di un confronto sul consumo di carburante/efficienza, le emissioni di CO₂.

Supporto tecnico

Ogni tecnico dell'assistenza Hitachi riceve un addestramento completo da HCME di Amsterdam. Queste sessioni offrono accesso alle stesse nozioni tecniche disponibili nel reparto qualità e nei centri di progettazione Hitachi. I tecnici combinano poi queste competenze globali con la conoscenza della lingua e della cultura locali del cliente, per offrire un servizio post-vendita di massimo livello.

Garanzia estesa e contratti di assistenza

Ogni modello Zaxis-6 Hitachi è coperto da una garanzia completa del produttore. Per



Global e-Service



Supporto tecnico



Ricambi Hitachi

una copertura aggiuntiva - in ragione di condizioni di lavoro difficili o per ridurre al minimo i costi di riparazione- i rivenditori Hitachi offrono la possibilità di un programma con garanzia estesa (HELP – Hitachi Extended Life Program) e contratti di assistenza completi. Ciò permette di ottimizzare le prestazioni di ogni macchina, ridurre i tempi di fermo e assicurare valori di rivendita superiori.

Ricambi

Hitachi offre un'ampia gamma e un'alta disponibilità di ricambi che vengono spediti da HCME European Parts Depot (53.000 m²) dei Paesi Bassi.

- Hitachi Genuine Parts: permettono alle macchine di lavorare più a lungo, mantenendo bassi i costi operativi e i costi di gestione.
- Hitachi Select Parts e 2Genuine Parts: specialmente per i modelli più vecchi, costano meno, la loro qualità è attestata e sono inclusi nella garanzia del produttore.
- Performance Parts: per resistere a condizioni di lavoro impegnative, sono stati progettati per garantire una maggiore durata nel tempo, migliori prestazioni o una vita utile più lunga.

- Componenti rigenerati: offrono una soluzione economicamente conveniente, rappresentano l'opzione migliore in caso di sostituzioni preventive.

Su qualunque opzione ricada la scelta, la rinomata qualità delle macchine movimento terra di Hitachi è sempre assicurata.



Dumper rigidi EH



Escavatori ultra-large EX



Pale gommate ZW



“Sviluppiamo macchine movimento terra che contribuiscono alla creazione di una società ricca e senza preoccupazioni.”

Yuichi Tsujimoto, Presidente di HCM

COSTRUIRE UN FUTURO MIGLIORE

Fondata nel 1910, Hitachi Ltd. si basa sulla filosofia del dare un contributo positivo alla società attraverso la tecnologia. Questa è l'ispirazione che ancora oggi permette al gruppo Hitachi di fornire soluzioni affidabili capaci di vincere sfide sempre nuove e contribuire alla creazione di un mondo migliore.

Hitachi Ltd. è una delle società più grandi del mondo, capace di fornire un'ampia gamma di prodotti e servizi innovativi, creati per sfidare le convenzioni, migliorare le infrastrutture sociali e contribuire a formare una società sostenibile.

Hitachi Construction Machinery Co. Ltd. (HCM) è stata fondata nel 1970 come controllata di Hitachi Ltd. ed è diventata uno dei maggiori fornitori del mondo di macchine movimento terra. Conosciuta come pioniera nella produzione di escavatori idraulici, HCM fornisce anche pale gommate, autocarri ribaltabili rigidi, gru cingolate e macchine per applicazioni speciali a impianti dislocati in tutto il mondo.

Grazie all'applicazione di tecnologie avanzate, le macchine movimento terra Hitachi sono riconosciute per i loro altissimi standard di qualità. Adatte a un'ampia gamma

di settori, le macchine Hitachi sono sempre efficienti in qualsiasi ambiente del mondo e contribuiscono a creare infrastrutture capaci di garantire sicurezza e tranquillità, sviluppando risorse naturali e supportando le operazioni di soccorso in caso di catastrofi.

Gli escavatori Zaxis Hitachi sono conosciuti per la loro affidabilità, resistenza e versatilità. Sono capaci di garantire massimi livelli di produttività anche alle condizioni più estreme. Sono progettati per garantire un costo di gestione ridotto per i proprietari e il massimo livello di comfort e sicurezza per gli operatori.



Mini escavatori

CARATTERISTICHE TECNICHE

MOTORE

Modello	Isuzu AQ-6HK1X
Tipo	4 tempi, raffreddato ad acqua, iniezione diretta, common rail
Aspirazione	Turbocompressore a geometria variabile, inter-cooler, EGR raffreddato
Post-trattamento	Sistema DOC e SCR
N° cilindri	6
Potenza nominale	
ISO 14396	197 kW a 1.900 min ⁻¹
ISO 9249, netta	186 kW a 1.900 min ⁻¹
SAE J1349, netta	186 kW a 1.900 min ⁻¹
Coppia massima	1.050 Nm a 1.500 min ⁻¹
Cilindrata	7,790 L
Alesaggio e corsa	115 mm x 125 mm
Batterie	2 x 12 V / 135 Ah

CIRCUITO IDRAULICO

Pompe idrauliche

Pompe principali	3 pompe a pistoni assiali a portata variabile
Portata massima dell'olio	2 x 235 L/min 1 x 211 L/min
Pompa circuito di pilotaggio	1 pompa a ingranaggi
Portata massima dell'olio	36,4 L/min

Motori idraulici

Traslazione	2 motori a pistoni assiali a portata variabile
Rotazione	1 motore a pistoni assiali

Regolazione valvola di sfiato

Circuito accessori	34,3 MPa
Circuito di rotazione	32,4 MPa
Circuito di traslazione ...	34,3 MPa
Circuito di pilotaggio	3,9 MPa
Power boost	38,0 MPa

Cilindri idraulici

	Quantità	Alesaggio	Diametro stelo
Braccio di sollevamento	2	135 mm	95 mm
Braccio di penetrazione	1	150 mm	105 mm
Benna	1	135 mm	90 mm
Posizionatore *1	1	150 mm	100 mm

*1: Per braccio con triplice articolazione

TORRETTA

Telaio rotante

Telaio con sezione a "D" antideformante.

Dispositivo rotazione

Motore a pistoni assiali con riduttore epicicloidale in bagno d'olio. Ralla a singola fila di sfere. Freno di stazionamento rotazione di tipo a dischi con innesto a molla e sblocco idraulico.

Velocità di rotazione	10,3 min ⁻¹
Coppia di rotazione	90,5 kNm

Cabina operatore

Cabina spaziosa indipendente, 1.005 mm di larghezza per 1.675 mm di altezza, conforme agli standard ISO*.

* International Organization for Standardization

SOTTOCARRO

Cingoli

Perni di collegamento trattati termicamente con tenute antipolvere. Tendingoli idraulici (a grasso) con molle ammortizzanti.

Numero rulli e pattini per parte

Rulli di sostegno	2
Rulli di appoggio	8
Pattini per cingoli	48
Protezioni cingoli	3

Dispositivo di traslazione

Ogni cingolo è azionato da un motore a pistoni assiali a 2 velocità. Freno di stazionamento a dischi con innesto a molla e sblocco idraulico. Sistema di trasmissione automatico: Veloce - Lenta.

Velocità di traslazione ...	Veloce: da 0 a 5,2 km/h Lenta: da 0 a 3,1 km/h
-----------------------------	---

Forza massima di trazione	246 kN
---------------------------------	--------

Pendenza superabile 70% (35 gradi) continua

LIVELLO SONORO

Livello sonoro nella cabina in base alla norma ISO 6396 LpA 69 dB(A)
Livello sonoro esterno in base alla norma ISO 6395 e alla direttiva UE 2000/14/CE LwA 105 dB(A)

CAPACITÀ DI RIFORMIMENTO

Serbatoio del carburante	510,0 L
Liquido refrigerante motore	46,0 L
Olio motore	48,0 L
Dispositivo rotazione	12,0 L
Dispositivo di traslazione (ogni lato)	9,2 L
Circuito idraulico	294,0 L
Serbatoio olio idraulico	156,0 L
Serbatoio DEF/AdBlue®	70,0 L

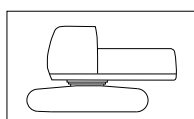
PESI E PRESSIONE AL SUOLO

Peso operativo e pressione al suolo

			ZAXIS 300LC				ZAXIS 300LCN			
Tipo di braccio			Monoblocco		Con triplice articolazione		Monoblocco		Con triplice articolazione	
Tipo di pattini	Larghezza pattini	Lunghezza braccio di penetrazione	kg	kPa	kg	kPa	kg	kPa	kg	kPa
Tripla costola	600 mm	2,42 m	30.100	57	30.800	58	29.900	56	30.600	57
		3,11 m	30.200	57	30.800	58	30.000	56	30.700	58
	700 mm	2,42 m	30.500	49	31.100	50	30.300	49	30.900	50
		3,11 m	30.600	49	31.100	50	30.400	49	31.000	50
	800 mm	2,42 m	30.900	43	31.500	44	30.700	43	31.300	44
		3,11 m	31.000	43	31.500	44	30.800	43	31.400	44
	900 mm	2,42 m	31.300	39	31.900	40	31.000	39	31.700	40
		3,11 m	31.300	39	32.000	40	31.200	39	31.900	40

Inclusi il peso della benna da 1,25 m³ (ISO a colmo) (960 kg) e il contrappeso (5.600 kg).

Peso base della macchina e larghezza complessiva



Esclusi accessorio, carburante, olio idraulico e refrigerante, ecc. Incluso contrappeso.

ZAXIS 300LC

Larghezza pattini	Peso	Larghezza complessiva
600 mm	23.800 kg	3.190 mm
700 mm	24.100 kg	3.290 mm
800 mm	24.500 kg	3.390 mm
900 mm	24.900 kg	3.490 mm

ZAXIS 300LCN

Larghezza pattini	Peso	Larghezza complessiva
600 mm	23.600 kg	2.990 mm
700 mm	24.000 kg	3.090 mm
800 mm	24.400 kg	3.190 mm
900 mm	24.800 kg	3.290 mm

Peso componenti

	Peso
Contrappeso	5.600 kg
Bracci monoblocco (con cilindro del braccio di penetrazione e cilindro del braccio di sollevamento)	3.130 kg
Braccio con triplice articolazione (con cilindro del braccio di penetrazione e cilindro del braccio di sollevamento)	3.790 kg
Braccio di penetrazione da 2,42 m (con cilindro benna)	1.350 kg
Braccio di penetrazione da 3,11 m (con cilindro benna)	1.430 kg
Benna da 1,25 m ³	960 kg

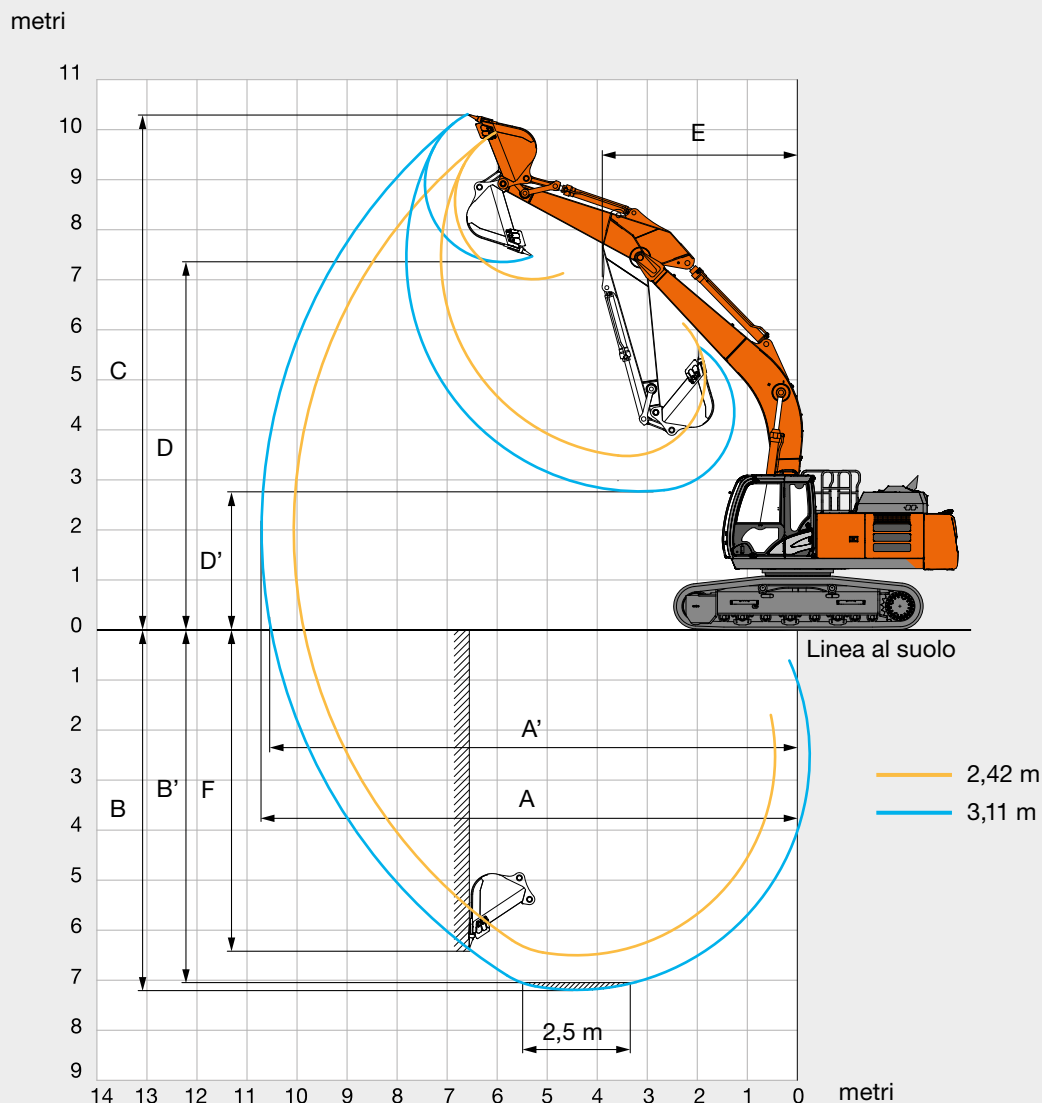
FORZA DI STRAPPO BENNA E BRACCIO DI PENETRAZIONE

	ZAXIS 300LC / ZAXIS 300LCN	
Lunghezza braccio di penetrazione	2,42 m	3,11 m
Forza di strappo benna* ISO	202 kN	
Forza di strappo benna* SAE	175 kN	
Forza di strappo braccio di penetrazione* ISO	182 kN	144 kN
Forza di strappo braccio di penetrazione* SAE	174 kN	138 kN

* Con Power-Boost

CARATTERISTICHE TECNICHE

RAGGI OPERATIVI BRACCIO MONOBLOCCO

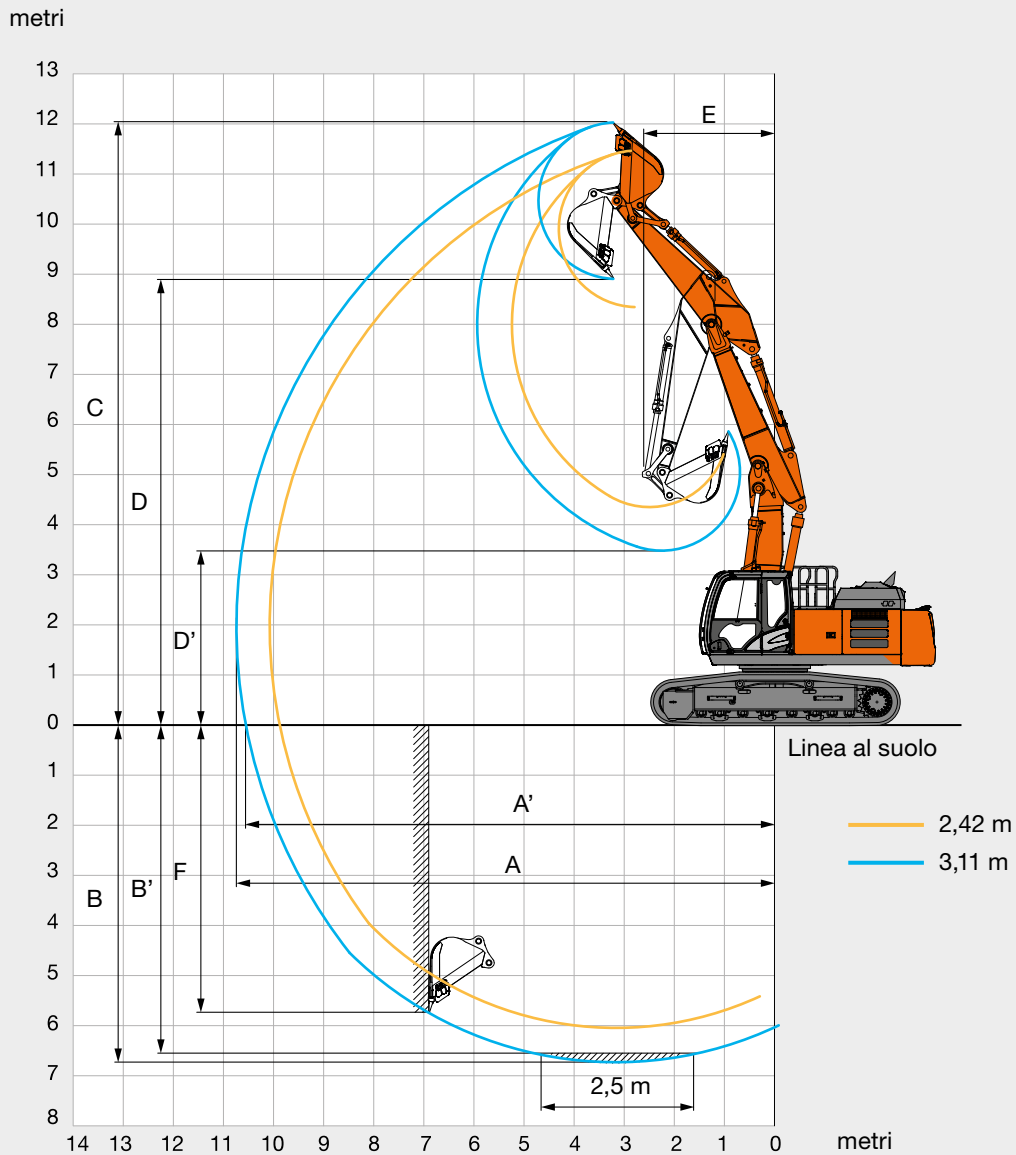


Unità: mm

	ZAXIS 300LC / ZAXIS 300LCN	
	Braccio monoblocco	
Lunghezza braccio di penetrazione	2,42 m	3,11 m
A Sbraccio max.	10.600	10.710
A' Sbraccio max. (al suolo)	9.860	10.520
B Max. profondità di scavo	6.530	7.220
B' Max. profondità di scavo per un'altezza di 2,5 m	6.310	7.040
C Max. altezza di taglio	9.910	10.270
D Max. altezza di scarico	6.980	7.330
D' Altezza min. di scarico	3.450	2.740
E Raggio rotazione minimo	4.060	3.900
F Max. profondità di scavo parete verticale	5.650	6.480

Esclusa costola del pattino

RAGGI OPERATIVI BRACCIO CON TRIPLICE ARTICOLAZIONE



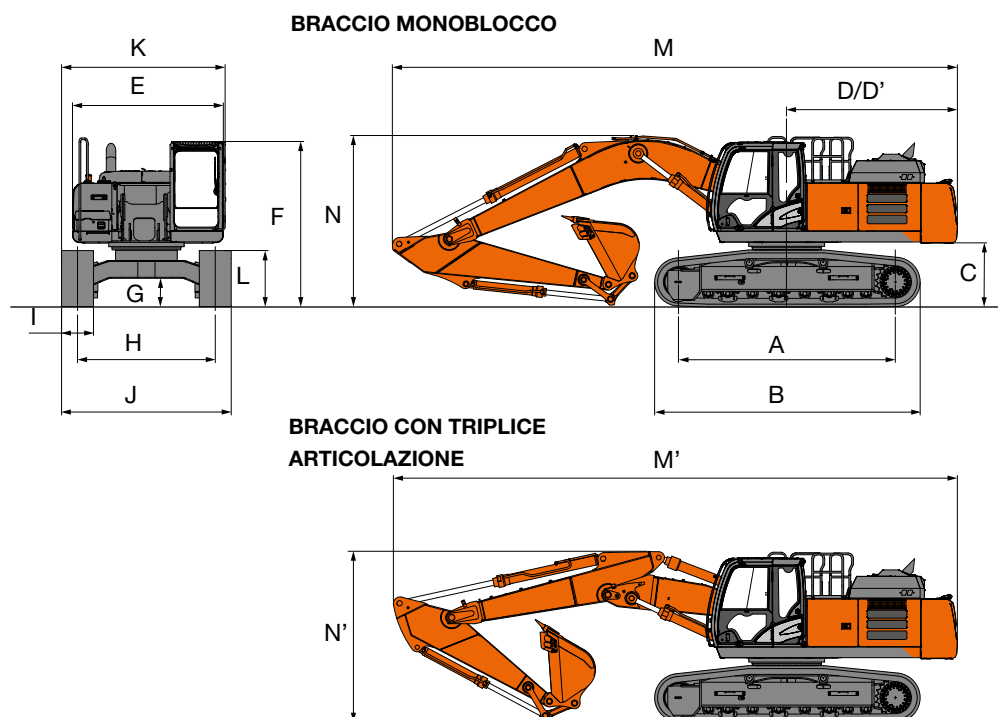
Unità: mm

	ZAXIS 300LC / ZAXIS 300LCN	
	Braccio con triplice articolazione	
Lunghezza braccio di penetrazione	2,42 m	3,11 m
A Sbraccio max.	10.080	10.740
A' Sbraccio max. (al suolo)	9.880	10.530
B Max. profondità di scavo	6.050	6.740
B' Max. profondità di scavo per un'altezza di 2,5 m	5.950	6.640
C Max. altezza di taglio	11.450	12.020
D Max. altezza di scarico	8.330	8.900
D' Altezza min. di scarico	4.340	3.470
E Raggio rotazione minimo	2.870	2.640
F Max. profondità di scavo parete verticale	5.060	5.820

Esclusa costola del pattino

CARATTERISTICHE TECNICHE

DIMENSIONI



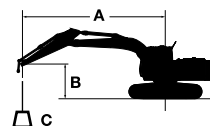
Unità: mm

	ZAXIS 300LC	ZAXIS 300LCN
A Interasse tra i tamburi	4.050	4.050
B Lunghezza sottocarro	4.940	4.940
* C Altezza minima contrappeso da terra	1.130	1.130
D Raggio di rotazione posteriore	3.210	3.210
D' Lunghezza posteriore	3.250	3.250
E Larghezza complessiva della torretta	2.990	2.990
F Altezza complessiva della cabina	3.120	3.120
* G Altezza minima da terra	510	510
H Carreggiata	2.590	2.390
I Larghezza soles cingoli	G 600	G 600
J Larghezza sottocarro	3.190	2.990
K Larghezza complessiva	3.190	2.990
* L Altezza cingolo con pattini a tripla costola	1.070	1.070
BRACCIO MONOBLOCCO		
M Lunghezza complessiva		
Con braccio di penetrazione da 2,42 m	10.710	10.710
Con braccio di penetrazione da 3,11 m	10.620	10.620
N Altezza complessiva braccio di sollevamento		
Con braccio di penetrazione da 2,42 m	3.450	3.450
Con braccio di penetrazione da 3,11 m	3.200	3.200
BRACCIO CON TRIPLICE ARTICOLAZIONE		
M' Lunghezza complessiva		
Con braccio di penetrazione da 2,42 m	10.600	10.600
Con braccio di penetrazione da 3,11 m	10.580	10.580
N' Altezza complessiva braccio di sollevamento		
Con braccio di penetrazione da 2,42 m	3.200	3.200
Con braccio di penetrazione da 3,11 m	3.140	3.140

* Esclusa costola del pattino G: Pattini a tre costole

CAPACITÀ DI SOLLEVAMENTO

- Note:
1. I valori nominali sono conformi a ISO 10567.
 2. La capacità di sollevamento non supera il 75% del carico di ribaltamento, con la macchina su terreno solido e in piano, o l'87% della capacità idraulica totale.
 3. Il punto di carico è la linea centrale del perno di articolazione della benna sul braccio di penetrazione.
 4. Un asterisco (*) indica il carico limitato dalla capacità idraulica.
 5. 0 m = Suolo.



- A: Raggio di carico
B: Altezza punto di carico
C: Capacità di sollevamento

Per le capacità di sollevamento, sottrarre il peso della benna e dell'attacco rapido dalle capacità di sollevamento.

BRACCIO MONOBLOCCO ZAXIS 300LC

Valore nominale sulla parte anteriore Valore nominale laterale valido su 360 gradi di rotazione Unità: kg

Condizioni	Altezza punto di carico m	Raggio di carico												A sbraccio massimo		
		1,5 m		3,0 m		4,5 m		6,0 m		7,5 m		9,0 m		metri		
Braccio di sollevamento 6,20 m	6,0							*8.010	*8.010					*7.780	6.080	7,46
Braccio di penetrazione 2,42 m	4,5					*11.230	*11.230	*8.990	8.300	*8.000	5.930			*7.800	5.240	8,11
Contrappeso	3,0					*14.140	11.830	*10.280	7.900	*8.570	5.750			7.540	4.830	8,44
5.600 kg	1,5							*11.380	7.560	8.840	5.570			7.370	4.690	8,49
Pattino da 600 mm	0 (Suolo)					*16.220	11.040	*11.950	7.360	8.710	5.460			7.590	4.800	8,27
	-1,5			*10.340	*10.340	*15.690	11.060	*11.830	7.310	8.690	5.440			8.310	5.230	7,75
	-3,0			*18.750	*18.750	*14.200	11.220	*10.800	7.410					*9.050	6.230	6,86
	-4,5			*14.530	*14.530	*11.080								*8.920	8.880	5,42
Braccio di sollevamento 6,20 m	6,0							*7.110	*7.110	*6.920	6.160			*4.730	*4.730	8,19
Braccio di penetrazione 3,11 m	4,5					*9.800	*9.800	*8.160	*8.160	*7.360	6.010			*4.720	4.670	8,78
Contrappeso	3,0					*12.750	12.210	*9.550	8.030	*8.050	5.810	*5.560	4.400	*4.880	4.330	9,09
5.600 kg	1,5					*15.130	11.430	*10.850	7.640	*8.760	5.600	*6.390	4.310	*5.210	4.220	9,14
Pattino da 600 mm	0 (Suolo)					*16.170	11.060	*11.700	7.370	8.700	5.440			*5.790	4.290	8,93
	-1,5	*6.810	*6.810	*10.240	*10.240	*16.090	10.980	*11.910	7.260	8.620	5.370			*6.790	4.600	8,45
	-3,0	*11.890	*11.890	*16.470	*16.470	*15.080	11.060	*11.360	7.280	*8.670	5.420			*8.400	5.300	7,65
	-4,5			*17.500	*17.500	*12.830	11.320	*9.470	7.490					*8.580	6.900	6,39

BRACCIO MONOBLOCCO ZAXIS 300LCN

Valore nominale sulla parte anteriore Valore nominale laterale valido su 360 gradi di rotazione Unità: kg

Condizioni	Altezza punto di carico m	Raggio di carico												A sbraccio massimo		
		1,5 m		3,0 m		4,5 m		6,0 m		7,5 m		9,0 m		metri		
Braccio di sollevamento 6,20 m	6,0							*8.010	7.950					*7.780	5.600	7,46
Braccio di penetrazione 2,42 m	4,5					*11.230	*11.230	*8.990	7.630	*8.000	5.460			*7.800	4.820	8,11
Contrappeso	3,0					*14.140	10.730	*10.280	7.230	*8.570	5.280			7.510	4.430	8,44
5.600 kg	1,5							*11.380	6.900	8.800	5.110			7.340	4.300	8,49
Pattino da 600 mm	0 (Suolo)					*16.220	9.980	*11.950	6.710	8.670	5.000			7.550	4.400	8,27
	-1,5			*10.340	*10.340	*15.690	9.990	*11.830	6.660	8.660	4.980			8.280	4.790	7,75
	-3,0			*18.750	*18.750	*14.200	10.150	*10.800	6.760					*9.050	5.700	6,86
	-4,5			*14.530	*14.530	*11.080	10.500							*8.920	8.100	5,42
Braccio di sollevamento 6,20 m	6,0							*7.110	*7.110	*6.920	5.690			*4.730	*4.730	8,19
Braccio di penetrazione 3,11 m	4,5					*9.800	*9.800	*8.160	7.790	*7.360	5.540			*4.720	4.290	8,78
Contrappeso	3,0					*12.750	11.100	*9.550	7.370	*8.050	5.340	*5.560	4.040	*4.880	3.980	9,09
5.600 kg	1,5					*15.130	10.350	*10.850	6.980	*8.760	5.130	*6.390	3.950	*5.210	3.860	9,14
Pattino da 600 mm	0 (Suolo)					*16.170	9.990	*11.700	6.720	8.660	4.980			*5.790	3.930	8,93
	-1,5	*6.810	*6.810	*10.240	*10.240	*16.090	9.910	*11.910	6.610	8.580	4.910			*6.790	4.210	8,45
	-3,0	*11.890	*11.890	*16.470	*16.470	*15.080	9.990	*11.360	6.640	8.640	4.960			*8.400	4.850	7,65
	-4,5			*17.500	*17.500	*12.830	10.240	*9.470	6.830					*8.580	6.310	6,39

CAPACITÀ DI SOLLEVAMENTO

BRACCIO CON TRIPLICE

ARTICOLAZIONE ZAXIS 300LC



Valore nominale sulla parte anteriore



Valore nominale laterale valido su 360 gradi di rotazione

Unità: kg

Condizioni	Altezza punto di carico m	Raggio di carico												A sbraccio massimo		
		1,5 m		3,0 m		4,5 m		6,0 m		7,5 m		9,0 m		metri		
Braccio con tripla articolazione Braccio di penetrazione 2,42 m Contrappeso 5.600 kg Pattino da 600 mm	9,0													*7.570	*7.570	4,65
	7,5													*5.660	*5.660	6,41
	6,0			*10.280	*10.280									*4.910	*4.910	7,47
	4,5			*13.970	*13.970	*9.630	*9.630							*4.570	*4.570	8,12
	3,0			*18.390	*18.390	*13.650	12.230	*7.820	*7.820					*4.460	*4.460	8,45
	1,5			*22.780	*22.780	*16.330	12.620	*10.500	8.250	*6.070	5.570			*4.550	*4.550	8,50
	0 (Suolo)	*14.080	*14.080	*25.340	23.140	*16.380	11.970	*10.410	7.810	*6.870	5.500			*4.840	4.780	8,28
	-1,5	*21.260	*21.260	*25.650	22.810	*16.630	11.650	*11.420	7.580	*6.460	5.450			*5.440	5.220	7,76
-3,0	*28.700	*28.700	*23.760	22.960	*15.230	11.510	*9.620	7.490					*5.550	*5.550	6,86	
Braccio con tripla articolazione Braccio di penetrazione 3,11 m Contrappeso 5.600 kg Pattino da 600 mm	9,0					*6.960	*6.960							*5.790	*5.790	5,79
	7,5					*6.650	*6.650	*5.720	*5.720					*4.670	*4.670	7,27
	6,0					*7.200	*7.200	*5.820	*5.820	*4.970	*4.970			*4.150	*4.150	8,22
	4,5			*13.690	*13.690	*8.440	*8.440	*6.300	*6.300	*5.110	*5.110			*3.900	*3.900	8,81
	3,0	*12.420	*12.420	*19.630	*19.630	*11.360	*11.360	*7.850	*7.850	*5.460	*5.460	*4.210	*4.210	*3.830	*3.830	9,12
	1,5			*21.720	*21.720	*16.270	12.080	*9.520	8.410	*5.960	5.750	*4.480	4.290	*3.890	*3.890	9,16
	0 (Suolo)	*12.250	*12.250	*24.200	23.590	*16.270	12.180	*11.080	8.000	*6.510	5.640			*4.110	*4.110	8,96
	-1,5	*16.940	*16.940	*25.600	22.890	*16.410	11.700	*10.940	7.690	*7.040	5.460			*4.550	*4.550	8,48
-3,0	*21.690	*21.690	*25.040	22.780	*16.380	11.560	*11.310	7.460	*6.440	5.440			*5.380	5.290	7,68	
-4,5	*24.440	*24.440	*20.080	*20.080	*12.240	11.490							*6.620	*6.620	5,92	

BRACCIO CON TRIPLICE

ARTICOLAZIONE ZAXIS 300LCN



Valore nominale sulla parte anteriore



Valore nominale laterale valido su 360 gradi di rotazione

Unità: kg

Condizioni	Altezza punto di carico m	Raggio di carico												A sbraccio massimo		
		1,5 m		3,0 m		4,5 m		6,0 m		7,5 m		9,0 m		metri		
Braccio con tripla articolazione Braccio di penetrazione 2,42 m Contrappeso 5.600 kg Pattino da 600 mm	9,0													*7.570	*7.570	4,65
	7,5													*5.660	*5.660	6,41
	6,0			*10.280	*10.280									*4.910	*4.910	7,47
	4,5			*13.970	*13.970	*9.630	*9.630							*4.570	*4.570	8,12
	3,0			*18.390	*18.390	*13.650	11.270	*7.820	7.450					*4.460	4.370	8,45
	1,5			*22.780	21.410	*16.330	11.490	*10.500	7.570	*6.070	5.090			*4.550	4.260	8,50
	0 (Suolo)	*14.080	*14.080	*25.340	20.390	*16.380	10.860	*10.410	7.210	*6.870	5.030			*4.840	4.370	8,28
	-1,5	*21.260	*21.260	*25.650	20.090	*16.630	10.550	*11.420	6.910	*6.460	4.980			*5.440	4.780	7,76
-3,0	*28.700	*28.700	*23.760	20.230	*15.230	10.420	*9.620	6.830					*5.550	*5.550	6,86	
Braccio con tripla articolazione Braccio di penetrazione 3,11 m Contrappeso 5.600 kg Pattino da 600 mm	9,0					*6.960	*6.960							*5.790	*5.790	5,79
	7,5					*6.650	*6.650	*5.720	*5.720					*4.670	*4.670	7,27
	6,0					*7.200	*7.200	*5.820	*5.820	*4.970	*4.970			*4.150	*4.150	8,22
	4,5			*13.690	*13.690	*8.440	*8.440	*6.300	*6.300	*5.110	*5.110			*3.900	*3.900	8,81
	3,0	*12.420	*12.420	*19.630	*19.630	*11.360	*11.240	*7.850	*7.850	*5.460	5.430	*4.210	4.010	*3.830	*3.830	9,12
	1,5			*21.720	21.490	*16.270	11.820	*9.520	7.730	*5.960	5.350	*4.480	3.930	*3.890	3.810	9,16
	0 (Suolo)	*12.250	*12.250	*24.200	20.810	*16.270	11.060	*11.080	7.330	*6.510	5.170			*4.110	3.880	8,96
	-1,5	*16.940	*16.940	*25.600	20.160	*16.410	10.600	*10.940	7.030	*7.040	4.990			*4.550	4.180	8,48
-3,0	*21.690	*21.690	*25.040	20.050	*16.380	10.450	*11.310	6.800	*6.440	4.970			*5.380	4.830	7,68	
-4,5	*24.440	*24.440	*20.080	*20.080	*12.240	10.390							*6.620	*6.620	5,92	

ALLESTIMENTO

● : Allestimento di serie

○ : Allestimento a richiesta

MOTORE

Dispositivo post-trattamento	●
Doppi filtri aria	●
Alternatore da 50 A	●
Sistema di regime minimo automatico	●
Controllo arresto automatico	●
Filtro olio motore a cartuccia	●
Filtro principale carburante a cartuccia	●
Valvola resistenza carburante a freddo	●
Filtro bocchettone serbatoio DEF/AdBlue® con prolunga di riempimento	●
Serbatoio DEF/AdBlue® con adattatore ISO magnetico	●
Filtro aria a secco con valvola di scarico (con indicatore di ostruzione filtro aria)	●
Rete interna antipolvere	●
Controllo modalità ECO/PWR	●
Elettropompa alimentazione combustibile	●
Raccordo di scarico olio motore	●
Vaso di espansione	●
Griglia protezione ventola	●
Scambiatore di calore per carburante	●
Prefiltro carburante con separatore d'acqua	●
Motore su supporti isolanti	●
Prefiltro a manutenzione zero	○
Radiatore, radiatore dell'olio e intercooler	●

CIRCUITO IDRAULICO

Power Lift automatico	●
Distributore con valvola di sfogo principale	●
Filtro a portata totale	●
Filtro ad alta capacità filtrante a portata totale, con indicatore di ostruzione	○
Valvola antirottura flessibili per braccio di penetrazione	●
Valvola antirottura flessibili per braccio di sollevamento	●
Filtro pilota	●
Power boost	●
Filtro aspirazione	●
Valvola smorzatrice di rotazione	●
Doppia funzione ausiliaria per il distributore	●
Valvola di sfogo variabile per martello e pinza	●
Selettore modalità di lavoro	●

CABINA

Cabina in acciaio climatizzata e insonorizzata	●
Radio AM-FM	●
Posacenere	●
Climatizzatore con regolazione automatica	●
Leva funzione AUX (impianto martello)	○
Terminale AUX e memoria	●
Accendino da 24 V	●
Cabina CRES V (struttura con montante centrale rinforzato)	●
Portabicchieri con comparto caldo e freddo	●
Avvisatore acustico elettrico bitonale	●
Interruttore di arresto motore	●
Munita di cristalli atermici (color verde) rinforzati	●
Frangivetro	●
Supporto porta estintore	○
Tappetino	●
Poggiatesta	●
Lavacrystalli anteriore	●
Vano portaoggetti	●
Vano caldo e freddo	●
Parabrezza con tergicristalli intermittenti	●
Luce di cortesia per chiave di accensione	●
Cristallo arrotondato in vetro di sicurezza laminato	○
Luce di cortesia cabina a LED con comando su portiera	●
Protezione frontale OPG livello II Cabina conforme a (ISO10262)	○
OPG livello I Cabina conforme a (ISO10262)	●
Protezione superiore OPG livello II cabina conforme a (ISO10262)	○
Leva di esclusione circuito di pilotaggio	●
Presa di corrente da 12 V	○
Protezione anti pioggia	○
Portaoggetti posteriore	●
Cintura di sicurezza avvolgibile	●
Cabina ROPS (ISO12117-2)	●
Antenna radio in gomma	●
Sedile: sedile con ammortizzatore riscaldato	●
Regolazioni possibili per il sedile: schienale, bracciolo, altezza e angolazione, scorrimento in avanti / indietro	●
Leve a corsa breve	●
Parasole (finestrino anteriore/finestrino laterale)	○
Tettuccio trasparente con tendina parasole scorrevole	●
Vetri (anteriore, superiore, inferiore e sinistro) apribili	●
2 altoparlanti	●
4 supporti elastici con smorzamento idraulico	●

MONITOR DI BORDO

Allarmi: surriscaldamento, spia motore, pressione olio motore, alternatore, livello carburante minimo, ostruzione filtro idraulico, ostruzione filtro aria, modalità di lavoro, sovraccarico, problemi al sistema SCR, ecc.	●
Avvisatori acustici: surriscaldamento, pressione olio motore, sovraccarico, problemi al sistema SCR	●
Quadro degli indicatori: temperatura acqua, ore, livello carburante, orologio, livello DEF/AdBlue®	●
Altri quadri: modalità di lavoro, minimo automatico, candele a incandescenza, monitor di retrovisione, condizioni operative ecc. selezione di 32 lingue	●

LUCI

Luce supplementare braccio con copertura	○
Luci supplementari anteriori tettuccio cabina	○
Luci supplementari parte posteriore tettuccio	○
Faro rotante	○
2 fari di lavoro	●

TORRETTA

Batterie 2 x 135 Ah	●
Stacca-batteria	●
Corrimano parte superiore del cassone	●
Contrappeso 5.600 kg	●
Pompa elettrica di rifornimento carburante con arresto automatico e filtro	●
Galleggiante livello carburante	●
Indicatore livello olio idraulico	●
Coperchio motore di grandi dimensioni	●
Tappo rifornimento carburante con apertura a chiave	●
Cofani macchina con serratura	●
Vano porta attrezzi con serratura	●
Corrimano piattaforma	●
Videocamera per la retrovisione	●
Specchietto retrovisore (lato destro e lato sinistro)	●
Corrimano e targhette antiscivolo	●
Freno di stazionamento rotazione	●
Chiusura inferiore	●
Vano accessori	●

SOTTOCARRO

Ruota dentata imbullonata	●
Maglie cingoli rinforzate con perni a tenuta	●
Pattino: 600 mm a tripla costola	●
Sottocopertura ralla	○
Senso di marcia indicato sul telaio del cingolo	●
Coperchi motori di traslazione	●
Freno di stazionamento traslazione	●
Rulli superiori e inferiori	●
3 protezioni cingoli (su ogni lato) e tendicingolo idraulico	●
4 ganci di attacco	●

ATTREZZI ANTERIORI

Biella leverismo benna in fusione A	●
Impianto di ingrassaggio centralizzato	●
Protezione antipolvere su tutti i perni benna	●
Perno flangiato	●
Boccole HN	●
Piastra di spinta in resina rinforzata	●
Rivestimento termico di WC a spray (carburo di tungsteno)	●
Biella di articolazione benna saldata A	○

ACCESSORI

Accessori per raddoppio di portata	○
Pompa supplementare (30 L/min)	○
Tubazioni supplementari per impianto di rotazione	○
Tubazione di base attrezzo	●
Tubazioni per impianto martello e pinza	●
Componenti per martello e pinza	●
Accumulatore pilotaggio	○

VARIE

Global e-service	●
Controller delle informazioni di bordo	●
Cassetta attrezzi standard	●
Impianto antifurto*	○

L'allestimento di serie e quello a richiesta possono variare da paese a paese. Per ulteriori informazioni, rivolgersi al concessionario Hitachi di zona.

* Hitachi Construction Machinery declina ogni responsabilità in caso di furto, l'impiego di un impianto qualsiasi ridurrà al minimo il rischio di furto.

Prima di utilizzare questa macchina, incluso il sistema di comunicazione satellitare, in un Paese diverso da quello previsto in origine, potrebbe essere necessario apportare modifiche alla macchina stessa in modo da renderla conforme alle normative locali (incluse le normative sulla sicurezza) e alle disposizioni di legge in vigore in tale Paese. Non esportare o utilizzare la macchina all'esterno del Paese previsto in origine prima di averne verificato tale conformità. Contattare il concessionario Hitachi per eventuali domande inerenti tale conformità.

Le presenti caratteristiche tecniche possono essere soggette a modifiche senza preavviso. Le illustrazioni e le fotografie raffigurano dei modelli di serie, che possono essere dotati o meno di allestimento a richiesta o di serie. Colori o caratteristiche possono variare. Prima dell'uso consultare il manuale d'uso e manutenzione per informazioni inerenti le corrette procedure.

KS-IT314EU