

# EZ17e

## EZ17e



**WACKER  
NEUSON**  
*all it takes!*



### Il primo miniescavatore elettrico di Wacker Neuson

Il nostro primo miniescavatore completamente elettrico Zero Tail senza sporgenza posteriore. Il termine "mini" si riferisce solamente alle dimensioni, perché in quanto a prestazioni e durata l'EZ17e non ha nulla da invidiare ai suoi fratelli con motore a scoppio. L'assenza di emissioni lo rende ideale per l'impiego in ambienti interni e in aree soggette a limitazioni sui gas di scarico e il rumore. Grazie alla batteria agli ioni di litio può essere impiegato per una tipica giornata di lavoro e, all'occorrenza, può continuare a essere utilizzato in funzionamento stazionario con collegamento alla rete elettrica. La tecnologia brevettata della batteria con riscaldamento batteria integrato consente di ricaricare l'apparecchio da qualsiasi sorgente di energia (da 100 a 415 V). E questo senza interventi aggiuntivi e indipendentemente dalla temperatura ambiente.

- Collegamento tramite corrente ad alta tensione o mediante adattatore alla presa domestica, possibilità di ricarica anche durante l'impiego in cantiere.
- Utilizzo per un'intera giornata di lavoro, indipendentemente dall'intensità del lavoro senza ricarica aggiuntiva o con funzionamento stazionario con collegamento alla rete elettrica
- Autonomia delle batterie di diverse ore grazie a una potenza di 23,4 kWh e al sistema di batterie autoriscaldanti brevettato
- Costi di manutenzione e di esercizio ridotti grazie all'eliminazione di molti punti di assistenza rispetto alle macchine convenzionali
- Ideale per l'impiego in aree sensibili al rumore o con limitazioni delle emissioni

## EZ17e Specifiche tecniche

### Dati d'esercizio

Peso di trasporto min.	1.681 kg
Peso d'esercizio	1.797 - 2.152 kg
Peso d'esercizio min.	1.797 kg
Forza di strappo max.	9,1 kN
Forza di spunto max.	20,5 kN
Profondità di scavo mass.	2.490 mm
Raggio di scavo mass.	4.060 mm
Lu x La x H	3.584 x 990 x 2.660 mm

### Dati del motore Motore elettrico

Tensione nominale	48 V
Potenza nominale	16,5 kW
Capacità	23,4 kWh
Numero di giri	2.200 1/min
Potenza del motore conforme alla norma ISO	16,5 kW

### Batteria

Tensione nominale	48 V
Corrente Corrente nominale	220 A
Corrente Corrente massima di breve durata	350 A

### Impianto idraulico

Pompa di servizio	Pompa a portata variabile
Portata	39,6 l/min
Pressione d'esercizio per idraulica operativa e di marcia	240 bar

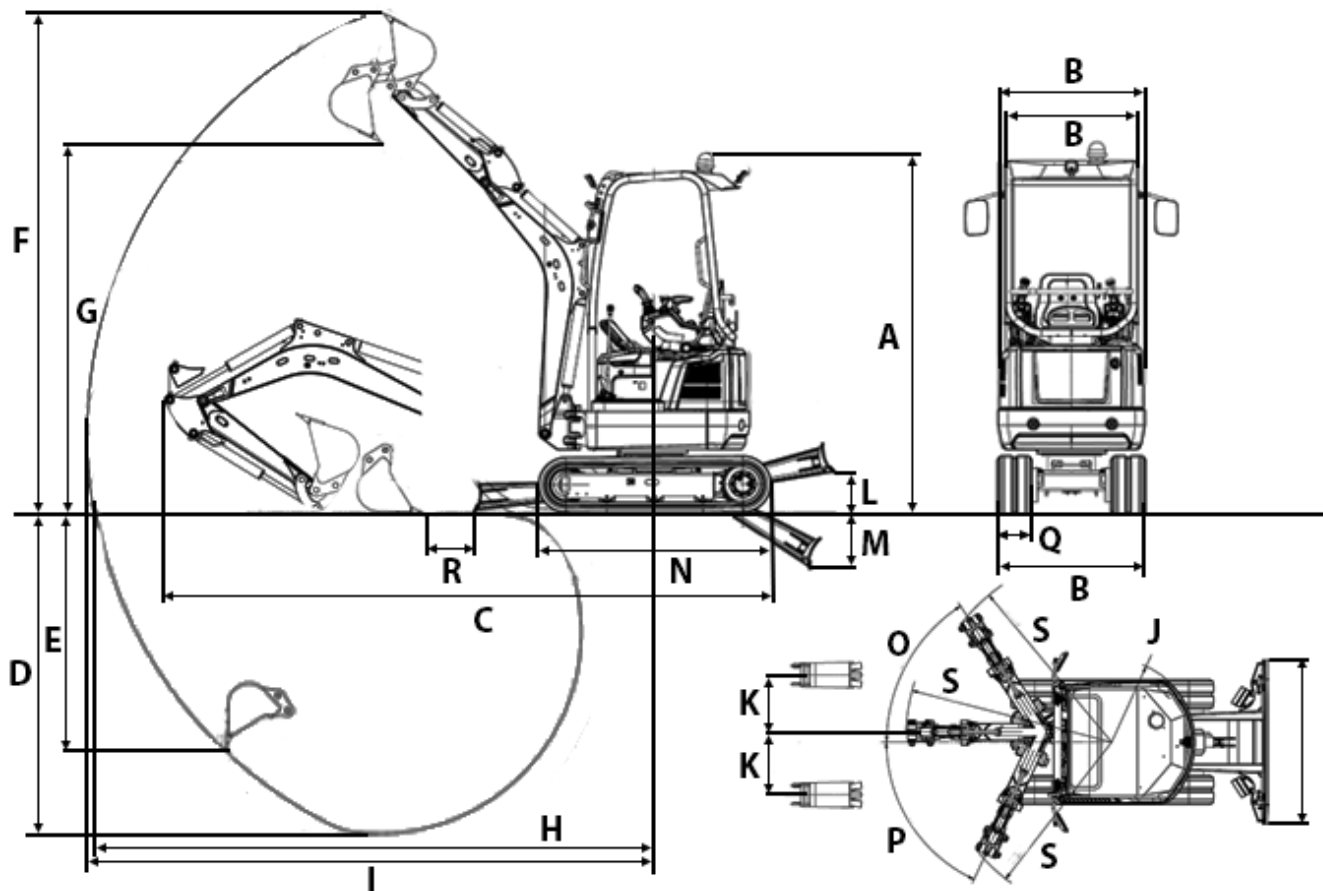
### Carrello d'atterraggio

Velocità di avanzamento max.	4,5 km/h
------------------------------	----------

### Emissioni acustiche

Emissioni acustiche (LwA) conforme alla norma 2000/14/CE	84 dB(A)
Cabina - livello di pressione sonora LpA conforme alla norma ISO 6394	70 dB(A)

## EZ17e Dimensioni



A	Altezza	2.489 mm
B	Larghezza Cabina di guida	884 mm
B	Larghezza Torretta	980 mm
B	Larghezza Sottocarro esteso	1.300 mm
C	Lunghezza di trasporto (braccio penetratore corto)	3.584 mm
C	Lunghezza di trasporto (braccio penetratore lungo)	3.554 mm
D	Profondità di scavo mass. (braccio penetratore corto)	2.323 mm
D	Profondità di scavo mass. (braccio penetratore lungo)	2.483 mm
E	Profondità di scavo max. in verticale (braccio penetratore corto)	1.710 mm
E	Profondità di scavo max. in verticale (braccio penetratore lungo)	1.860 mm
F	Altezza di scavo max. (braccio penetratore corto)	3.465 mm
F	Altezza di scavo max. (braccio penetratore lungo)	3.579 mm
G	Altezza di scarico mass. (braccio penetratore corto)	2.439 mm
G	Altezza di scarico mass. (braccio penetratore lungo)	2.553 mm
H	Raggio di scavo mass. (braccio penetratore corto)	3.900 mm
H	Raggio di scavo mass. (braccio penetratore lungo)	4.050 mm
I	Autonomia max. a terra (braccio penetratore corto)	3.848 mm
I	Autonomia max. a terra (braccio penetratore lungo)	4.001 mm
J	Raggio di rotazione posteriore min.	660 mm
K	Brandeggio del braccio max. al centro benna a destra	533 mm

K	Brandeggio del braccio max. al centro benna a sinistra	418 mm
L	Altezza della corsa max. lama sopra al piano orizzontale	271 mm
M	Profondità di scavo max. lama sotto al piano orizzontale	390 mm
N	Lunghezza Carrello	1.607 mm
O	Angolo di rotazione max. a destra	57 °
P	Angolo di rotazione max. a sinistra	65 °
Q	Larghezza dei pattini	230 mm
S	Raggio di rotazione del braccio centro	1.635 mm
S	Raggio di rotazione del braccio a destra	1.519 mm
S	Raggio di rotazione del braccio a sinistra	1.372 mm
R	Distanza Benna lama (braccio penetratore lungo)	331 mm
R	Distanza Benna lama (braccio penetratore corto)	259 mm
--	Lunghezza Carrello centro ruota sterzante Turas	1.223 mm
--	Altezza Lama	230 mm

stelo del cucchiaino CL... Cucchiaino lungo CC... Cucchiaino corto

Nota: La disponibilità dei prodotti può variare da paese a paese. E' possibile che le informazioni / prodotti non siano disponibili nel vostro paese. Le informazioni più dettagliate sulla potenza del motore sono riportate nelle istruzioni per l'uso. La potenza in uscita effettiva può variare a seconda delle condizioni d'esercizio specifiche. L'azienda si riserva il diritto di errori ed omissioni. Immagini simili.  
Copyright © 2021 Wacker Neuson SE.