

**S100** | Pale compatte

# Nuovi equilibri ai vertici del mercato

## ■ Grande potenza, grandi vantaggi

Oltre che compatta, la pala S100 è anche potente, grazie alla notevole forza di strappo in sollevamento e in inclinazione. L'eccezionale potenza del motore, l'utilizzo di un distributore idraulico tecnologicamente avanzato e di pompe idrauliche efficienti garantiscono una portata idraulica straordinaria. L'efficienza operativa aumenta, mentre i costi di esercizio diminuiscono!



## ■ Necessità di lavorare in spazi angusti?

La pala S100 è talmente compatta che riesce ad accedere dovunque vogliate portarla: in spazi esterni limitati e recintati per lavori di paesaggistica, all'interno di edifici per lavori di demolizione e molto altro ancora. Le prestazioni e la durata operativa della S100 sono talmente eccezionali da imporre un nuovo standard di qualità nella categoria delle pale compatte.

# Perché rinunciare? Meglio ottimizzare!

Che cosa dovete fare oggi? Preparare il terreno, scavare canali, spazzare, raschiare, demolire, scaricare... la S100 è sempre all'altezza del compito da svolgere!



# Pensata per non deludervi

## ■ Comfort su cui poter contare

Resterete sorpresi dalla spaziosità della cabina dotata di comandi ergonomici, sedile molleggiato ed eccellente visibilità sull'accessorio.



I proiettori espressamente progettati per l'impiego su questa pala vi permettono di lavorare con la massima efficienza anche quando è buio. E se scegliete di installare il Bob-Tach idraulico opzionale, potrete cambiare gli accessori molto più facilmente senza lasciare la cabina di guida.

## ■ Tecnologia affidabile

Il quadro strumenti è un concentrato di tecnologia all'avanguardia. La diagnostica in tempo reale e la serie completa di indicatori, spie luminose e comandi mantengono costantemente aggiornato l'operatore. Non temete, però, tutto è il più semplice possibile, in modo da semplificare il vostro lavoro!

## ■ Sicurezza di cui ci si può fidare

La pala S100 prevede diversi dispositivi di sicurezza per l'operatore. Nel tetto della cabina sono state inserite delle nervature di rinforzo, mentre l'insonorizzazione dell'abitacolo e la riduzione delle vibrazioni attenuano la fatica dell'operatore. La barra del sedile garantisce, infine, una protezione ottimale.



# Sempre e dovunque!

Grazie al peso ridotto (solo 1800 kg), la pala S100 è facilmente trasportabile da un cantiere all'altro. Può andare dovunque vi serva... e quando vi serve!



## ■ Al lavoro... in meno che non si dica!

Con tutto ciò che la pala S100 è in grado di fare, è ovvio che vogliate fare in modo che non si fermi mai. La manutenzione è una vera passeggiata, grazie all'ottima accessibilità garantita dal motore montato trasversalmente e dall'ampio portellone posteriore. L'assenza di catene da regolare o cinghie di trasmissione da tensionare riduce ulteriormente i tempi di fermo macchina e, conseguentemente, i costi di esercizio.



**Prestazioni della macchina**

Capacità operativa nominale	457 kg
Carico di ribaltamento	915 kg
Capacità della pompa	50 l/min
Sfogo impianto con innesti rapidi	207 bar
Massima velocità di marcia	10,4 km/h

**Motore**

Marca / Modello	Kubota / V1505-E2B-BCZ
Carburante / Raffreddamento	Diesel / Acqua
Potenza massima a 3000 giri/min (SAE J1349)	25 kW
Coppia a 1700 giri/min (SAE J1349)	93 Nm
Numero di cilindri	4
Cilindrata	1498 mm
Capacità del serbatoio del carburante	45 l

**Pesi**

Peso operativo (con pneumatici standard, benna da 122 cm - 48")	1800 kg
Peso operativo (con pneumatici impieghi gravosi, benna da 127 cm - 50")	1818 kg

**Comandi**

Sterzo veicolo	Sterzo e velocità comandati da due leve manuali
Funzioni idrauliche di sollevamento e inclinazione	Pedali separati
Impianto idraulico ausiliario anteriore (standard)	Movimento laterale della leva di sterzo destra

**Sistema di trasmissione**

Trasmissione	Pompe idrostatiche a pistoni infinitamente variabili che comandano due motori idrostatici totalmente reversibili
--------------	--

**Funzioni standard**

Candelette azionate automaticamente	Freno di stazionamento
Sedile con sospensione posteriore alta	Cintura di sicurezza
Bob-Tach™ telaio	Barra di sicurezza del sedile
Spegnimento motore / impianto idraulico	Marmitta parascintille
Sistema di bloccaggio dei comandi Bobcat (BICS)	27 x 8,50-15, 6 tele, pneumatici Bobcat per impieghi gravosi
Fari di lavoro anteriori e posteriori	Certificazione CE

**Strumentazione**

Fermo bracci di sollevamento

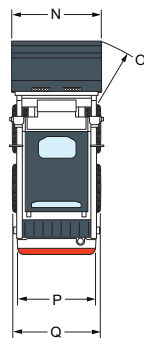
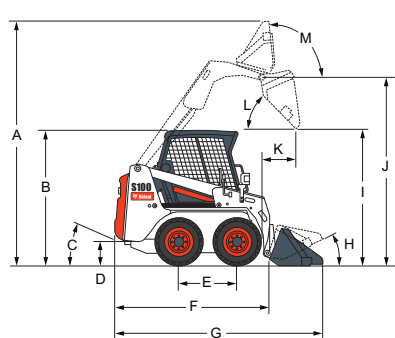
Cabina operatore Deluxe (♦)

\* Struttura protettiva antiribaltamento (ROPS): conforme ai requisiti SAE-J1040 e ISO 3471; Struttura protettiva contro la caduta di oggetti (FOPS): conforme ai requisiti SAE-J1043 e ISO 3449, livello I

♦ L'interno della cabina Deluxe è in materiale espanso e la cabina è dotata di finestrini superiore e anteriore, cablaggio Deluxe, luce sul tetto e sportello con comando elettrico.

**Opzioni**

Cruscotto Deluxe	Posizionamento idraulico della benna (incluso interruttore acceso/spento)
Cabina chiusa riscaldata	Contrappesi
Power Bob-Tach™	

**Dimensioni**

(A)	3430 mm	(J)	2633 mm
(B)	1878 mm	(K)	477 mm
(C)	25°	(L)	43,4°
(D)	167 mm	(M)	95°
(E)	818 mm	(N)	1267 mm
(F)	2262 mm	(O)	1819 mm
(G)	2929 mm	(P)	967 mm
(H)	26°	(Q)	1182 mm
(I)	1971 mm		

**Accessori**

Lama angolare (lama da neve)
Spazzolone angolare*†
Trivella
Benne (GP da 127 cm - 50" e 142 cm - 56")
Cesoia
Lama trapiantatrice
Tramoggia di scarico
Scarificatore anteriore
Pinze e forche
Martello idraulico**
Spianatrice
Telaio X-Change™ per pala caricatrice (per martello idraulico)
Forca per pallet
Scraper a disco
Turbina da neve*
Rastrello motorizzato*
Spazzolone con benna di raccolta
Attacco a tre punti
Coltivatore rotativo
Tilt-Tatch
Scavacanal

\*Kit di comando accessorio necessario.

\*\*L'utilizzo di questo accessorio con le pale caricatrici richiede il montaggio del kit per applicazioni speciali, che comprende una porta anteriore in Lexan da 12 mm e due finestrini (superiore e posteriore) con spessore di 6 mm.

†Kit aspersione acqua opzionale.

